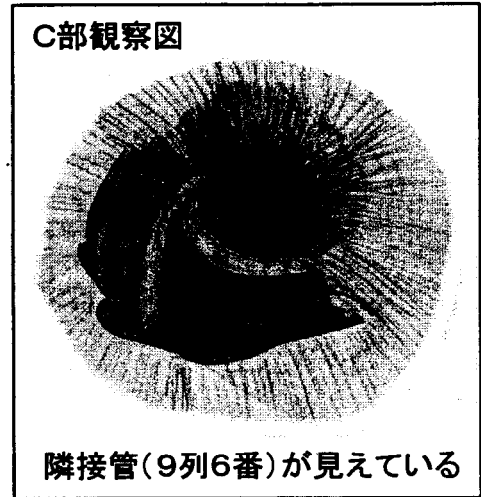
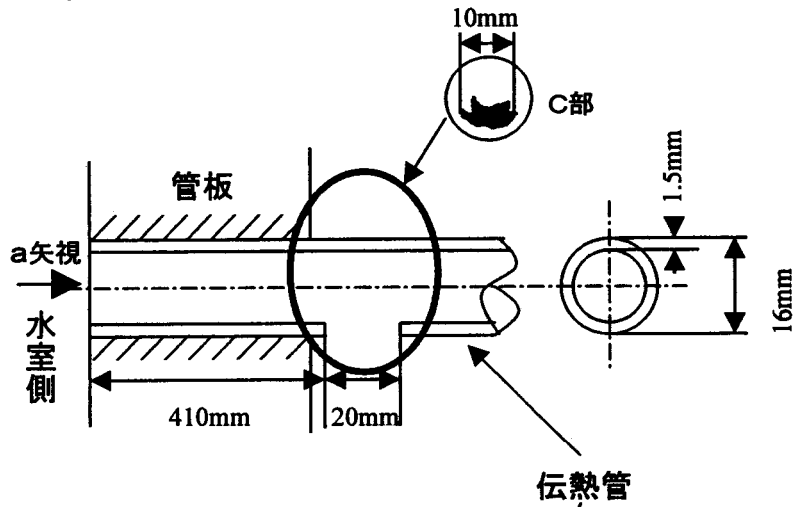
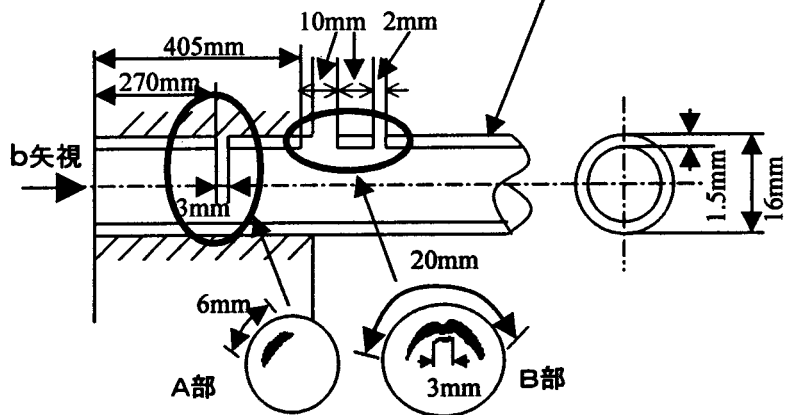


損傷状況図

1. 給水出口側9列7番 伝熱管



2. 給水出口側9列6番 伝熱管



b 矢視