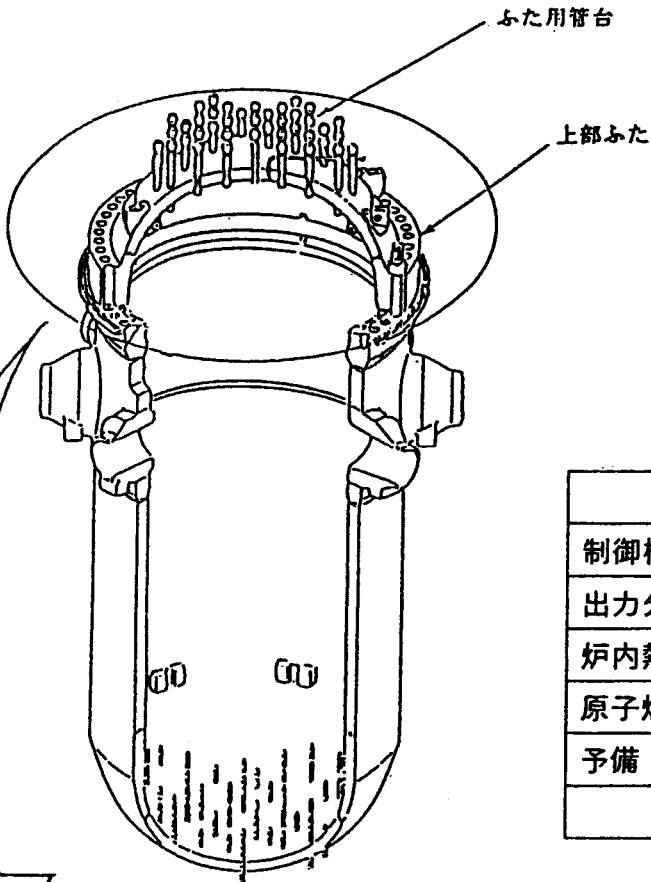


図-2 美浜1号機 原子炉容器上部ふたの技術的改善点



原子炉容器概要図

管台本数の新旧比較

	旧	新
制御棒駆動装置	29	29
出力分布調整用制御棒駆動装置	3	0
炉内熱電対 (温度計測用)	3	3
原子炉水位計	1	1
予備	0	3
合計	36	36

