

平成17年4月28日
原子力安全対策課
(1 7 - 9)
<17時記者発表>

美浜発電所1号機の定期検査状況について (補助建屋排気筒のひび割れおよびドレン管の接続不良)

このことについて、関西電力株式会社から下記のとおり連絡を受けた。

記

美浜発電所1号機（加圧水型軽水炉；定格電気出力34.0万kW）は、平成17年4月25日より第21回定期検査中であり、国内発電所の排気筒でひび割れが確認された事象の反映として、原子炉補助建屋排気筒の目視点検を実施していたところ、本日12時10分、排気筒下部に接続されているドレン管*（2箇所）の外れと、ドレン管取付け部の排気筒にひび割れが確認された。

このため、補助建屋内での放射性物質発生を伴う作業を直ちに中止するとともに、補助建屋排気筒から放射性物質の放出を停止させるため、補助建屋排気ファンおよび送気ファンを12時53分に停止した。

今後、ドレン管の外れやひび割れの原因を究明するとともに、補助建屋の排気を通常状態に戻すため、外れたドレン管を仮補修する予定である。

*ドレン管
排気筒内に溜まった雨水等のドレンを排出するライン

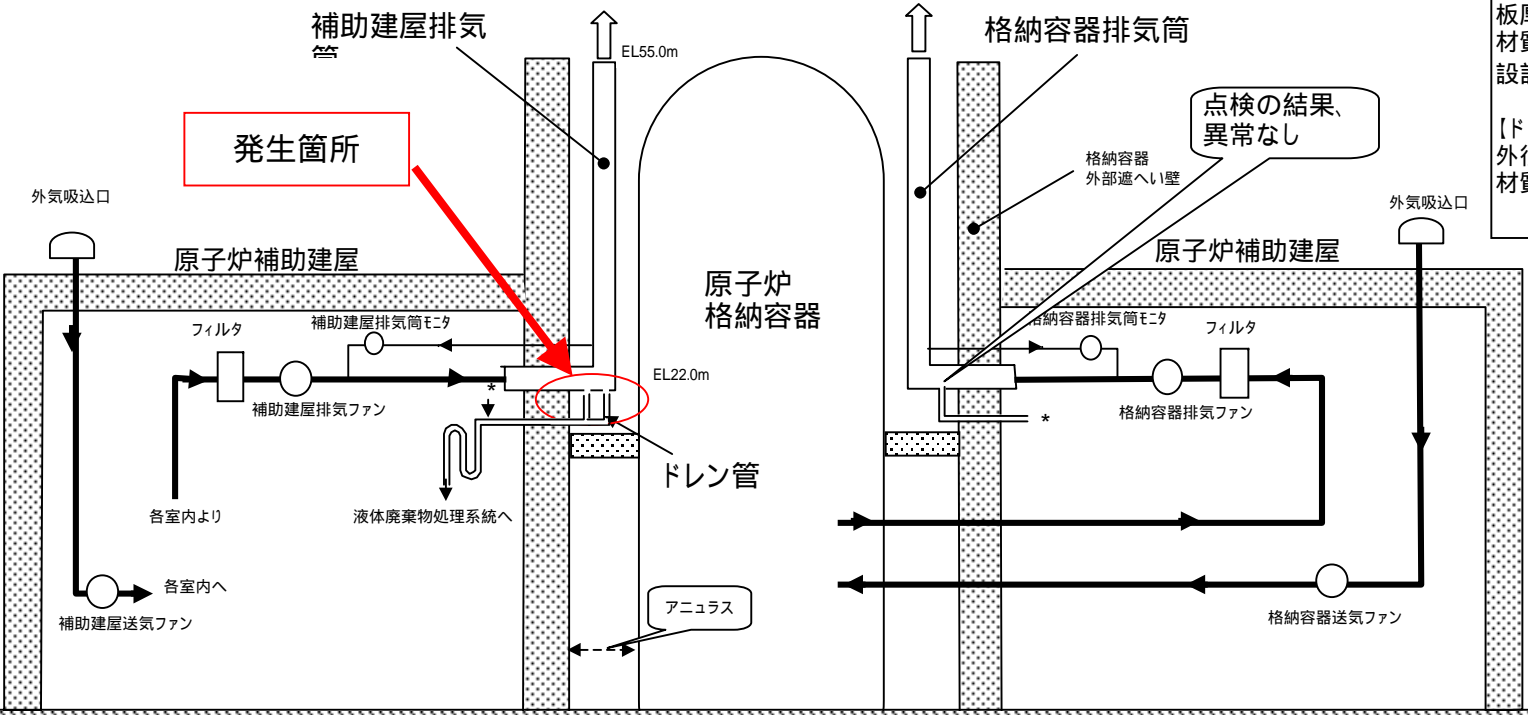
(経済産業省による I N E S の暫定評価尺度)

基準1	基準2	基準3	評価レベル
—	—	0—	0—

問い合わせ先(担当：小西)
内線2353・直通0776(20)0314

美浜発電所1号機補助建屋排気筒のひび割れおよびドレン管の接続不良について

概略系統図



仕様

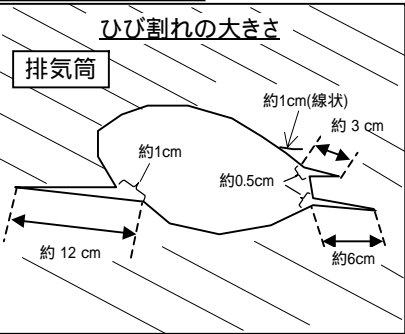
【補助建屋排気筒】
 寸法: 約0.8m × 2.5m
 板厚: 約1.2mm
 材質: ステンレス
 設計風量: 約18万m³/h

【ドレン管】
 外径: 約6cm
 材質: 炭素鋼

状況写真1



イメージ図



状況写真2



イメージ図

