

平成22年6月7日
原子力安全対策課
(22-33)
<16時30分記者発表>

高浜発電所2号機の第26回定期検査開始について

このことについて、関西電力株式会社から下記のとおり連絡を受けた。

記

高浜発電所2号機（加圧水型軽水炉；定格電気出力82.6万kW）は、平成22年6月9日から約5カ月の予定で第26回定期検査を実施する。定期検査を実施する主な設備は次のとおりである。

- (1) 原子炉本体
- (2) 原子炉冷却系統設備
- (3) 計測制御系統設備
- (4) 燃料設備
- (5) 放射線管理設備
- (6) 廃棄設備
- (7) 原子炉格納施設
- (8) 非常用予備発電装置
- (9) 蒸気タービン

問い合わせ先(担当：有房) 内線2354・直通0776(20)0314
--

1 主要工事等

(1) 600系ニッケル基合金溶接部の応力腐食割れに係る予防保全工事

(図－1 参照)

国内外PWRプラントにおける応力腐食割れ事象を踏まえ、600系ニッケル基合金が使用されている部位に、予防保全対策として下記の工事を行う。

- ①原子炉容器出入口管台について、溶接部内面全周を研削した後、耐食性に優れた690系ニッケル基合金で溶接を行う。
- ②原子炉容器炉内計装筒管台溶接部について、外観目視点検を行った後、ウォータージェットピーニング工事*1を行う。
- ③加圧器サージ管台について、耐食性に優れた690系ニッケル基合金で溶接された管台に取り替える。

*1 金属表面に高圧ジェット水を吹きつけることにより、金属表面の引っ張り残留応力を圧縮応力に変化させる。

(2) 昇圧変圧器取替工事

(図－2 参照)

昇圧変圧器のコイル絶縁性能が低下傾向にあることから、予防保全として昇圧変圧器一式を新品に取り替える。

(3) 1次冷却材ポンプ供用期間中検査

(図－3 参照)

1次冷却材ポンプの供用期間中検査として、A号機の主フランジ締め付け部やケーシング内表面について、外観目視点検や超音波探傷検査を行い、健全性を確認する。

(4) 格納容器再循環サンプスクリーン取替工事

(図－4 参照)

1次冷却材喪失事故時に格納容器再循環サンプスクリーンが異物混入により機能低下することを防止する観点からスクリーンをより表面積が大きいものに取り替える。

※ 国外BWRプラントでの非常用炉心冷却系統ストレーナの閉塞事象を踏まえた原子力安全・保安院の指示を受け、格納容器再循環サンプスクリーンの有効性を評価した結果、設備上の対策が必要であると評価された。なお、設備上の対策を講じるまでは、閉塞事象発生時対応マニュアルの整備などの暫定対策を講じており、安全上の問題が生じることはない。

(5) 原子炉照射試験片取出工事

中性子照射による原子炉容器の材料特性変化を定期的に把握するため、原子炉容器内部に設置している照射試験片を取り出す。(今回で4回目)

(6) 1次冷却材ポンプ電源監視回路改造工事

(図－5 参照)

1次冷却材ポンプ駆動用電源の電圧および周波数の低下を監視する装置の電源が喪失した状態で運転することを防止するため、監視装置の電源が喪失した場合には中央制御室に警報を発報するとともに、「電源電

压低」および「電源周波数低」の信号を発信する回路構成に変更する。

※ 敦賀発電所 2号機で、1次冷却材ポンプ駆動用電源の監視装置の電源が喪失した状態で運転した事象を踏まえ、原子力安全・保安院は事業者に対し平成22年5月に監視装置の電源が喪失した場合に中央制御室に警報を発報する等の設備改善を行うよう指示した。

2 設備の保全対策

(1) 2次系配管の点検等 (図－6参照)

関西電力㈱の定めた「2次系配管肉厚の管理指針」に基づき、2次系配管717箇所について超音波検査（肉厚測定）等を実施する。

（超音波検査 705箇所、内面目視点検 12箇所）

また、過去の点検において減肉が確認された部位 1 箇所、今後の保守作業を考慮した部位133箇所、合計134箇所を炭素鋼または耐食性に優れたステンレス鋼もしくは低合金鋼の配管に取り替える。

3 燃料取替計画

燃料集合体全数 157 体のうち、57 体（うち44体は新燃料集合体）を取り替える予定である。

4 運転再開予定

原子炉起動・臨界	:	平成22年9月下旬
発電再開（調整運転開始）	:	平成22年10月上旬
定期検査終了（営業運転再開）	:	平成22年10月下旬

図-1 600系ニッケル基合金溶接部の応力腐食割れに係る予防保全工事

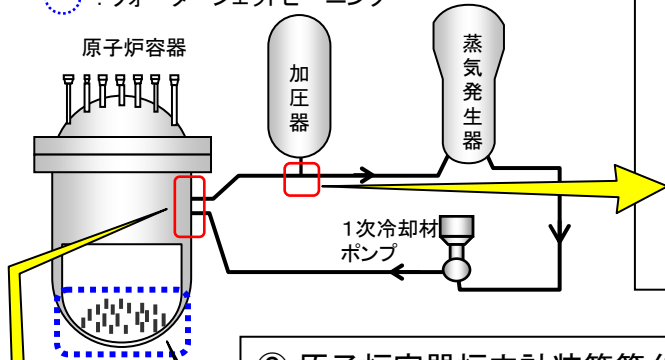
工事概要

国内外PWRプラントにおける応力腐食割れ事象を踏まえ、600系ニッケル基合金が使用されている部位に、予防保全対策として下記の工事を行う。

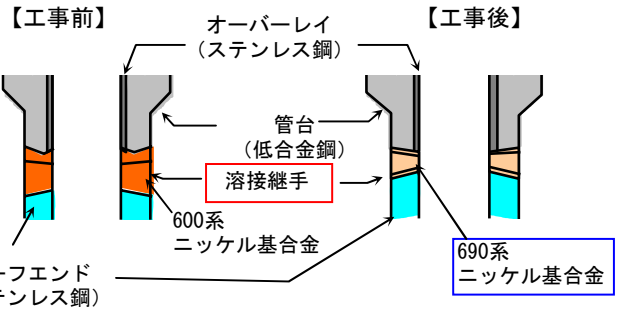
- ①原子炉容器出入口管台について、溶接部内面全周を研削した後、耐食性に優れた690系ニッケル基合金で溶接を行う。
- ②原子炉容器炉内計装筒管台溶接部について、外観目視点検を行った後、ウォータージェットピーニング工事を行う。
- ③加圧器サージ管台について、耐食性に優れた690系ニッケル基合金で溶接された管台に取り替える。

【系統概要図】

- : 690系ニッケル基合金溶接
- : ウォータージェットピーニング



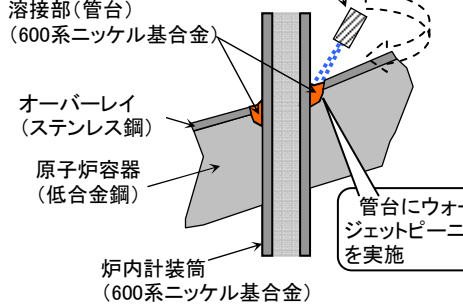
③ 加圧器管台(サージ管台1箇所)



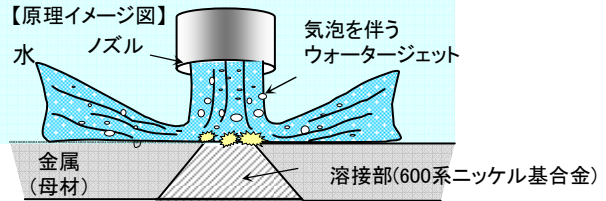
② 原子炉容器炉内計装筒管台溶接部ウォータージェットピーニング工事(50箇所)

工事概要図

点検: 外観目視点検



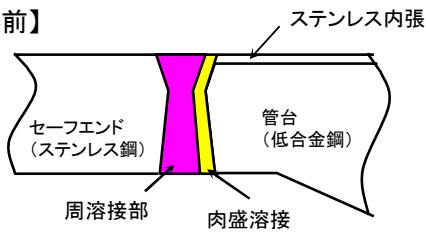
ウォータージェットピーニングの原理



【説明】
水中で高圧ジェット水(約60MPa)をノズルから噴射すると気泡が発生する。この気泡は、高速のウォータージェット流に乗って流れ、金属表面近傍で崩壊する。その時に生じる衝撃力で金属表面をたたき(ピーニング)、金属表面近傍の引っ張り残留応力を圧縮応力に変化させる。

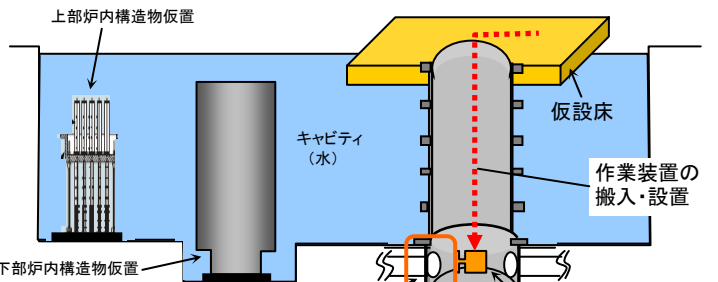
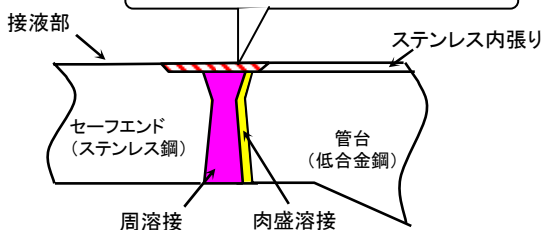
① 原子炉容器出入口管台(原子炉容器出入口管台: 6箇所)

【工事前】



【工事後】

- ①溶接部内面全周を研削
- ②接液する溶接部全周を耐食性に優れた690系ニッケル基合金で溶接



管台内面での作業

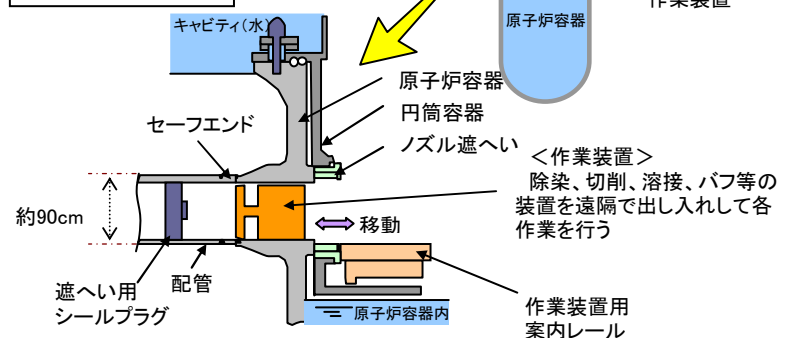
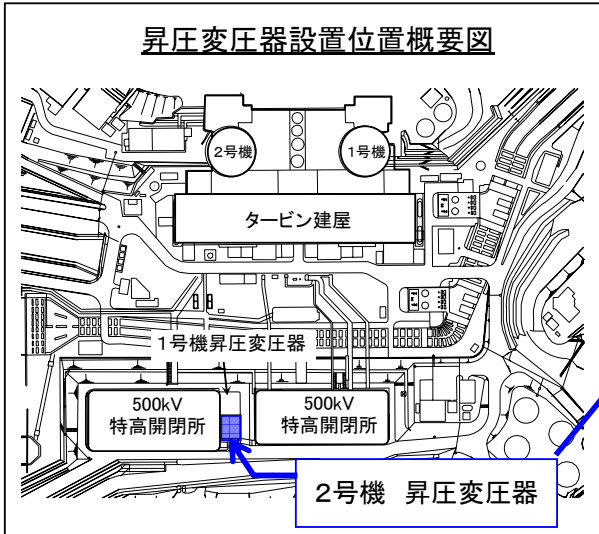


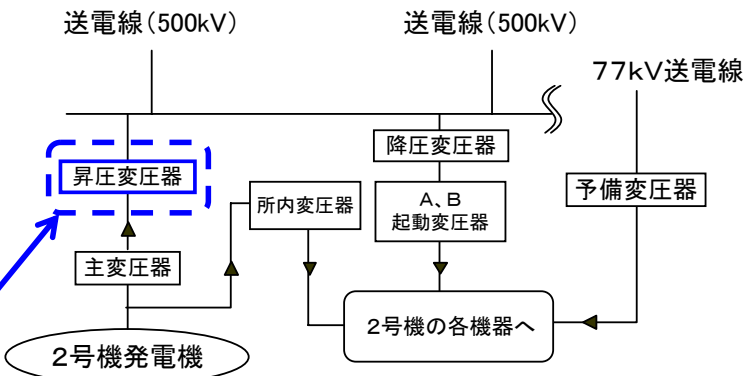
図-2 昇圧変圧器取替工事

工事概要

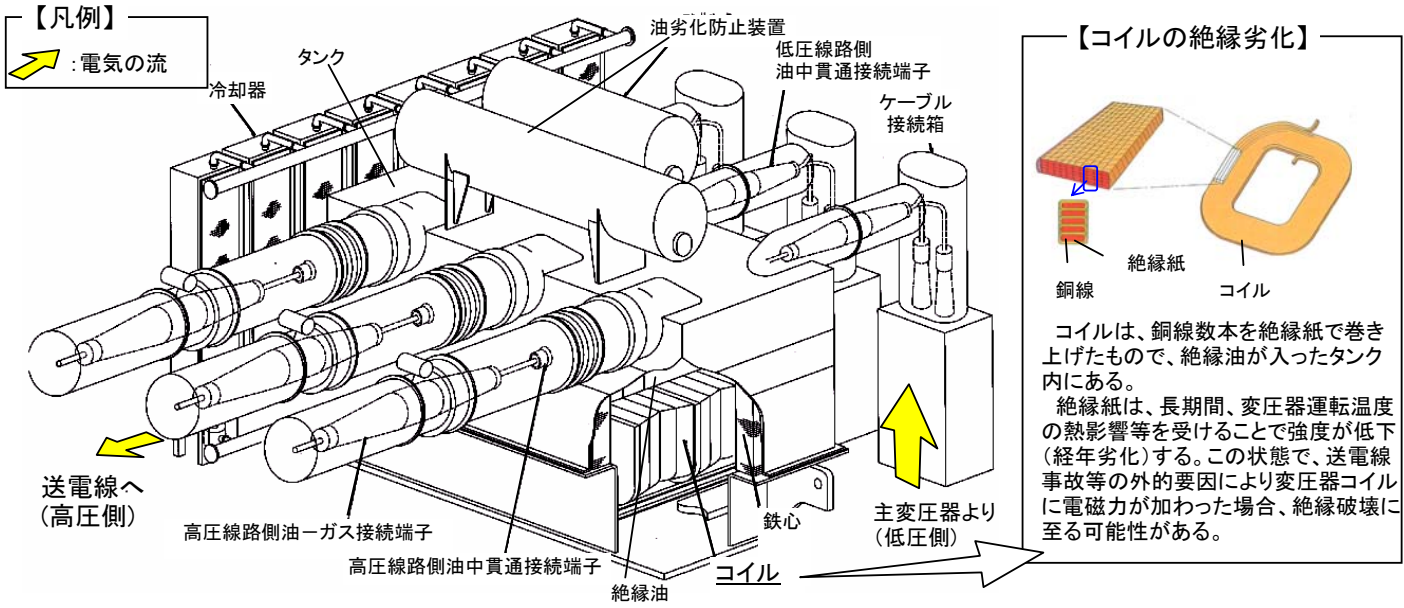
昇圧変圧器のコイル絶縁性能が低下傾向にあることから、予防保全対策として昇圧変圧器一式を新品に取り替える。



電源系統概要



取替後の昇圧変圧器概要図



	取替前の昇圧変圧器仕様	取替後の昇圧変圧器仕様
定格電圧	高圧 525kV / 低圧 275kV	同 左
定格容量	860MVA ^{※1}	915MVA ^{※1}
冷却方式	導油風冷方式 ^{※2}	同 左
外形寸法(全体)	W約11.7×D約13.2×H約8.3(m)	W約11.7×D約13.3×H約8.5(m)

※1: 定格容量の増加に伴い、平成14年3月に国の確認を受けた「定格熱出力一定運転実施に伴う発電設備の健全性評価書」の電気設備の使用上限について健全性の再評価を行い、改めて経済産業省原子力安全・保安院に提出し、平成22年3月31日に確認を受けた。

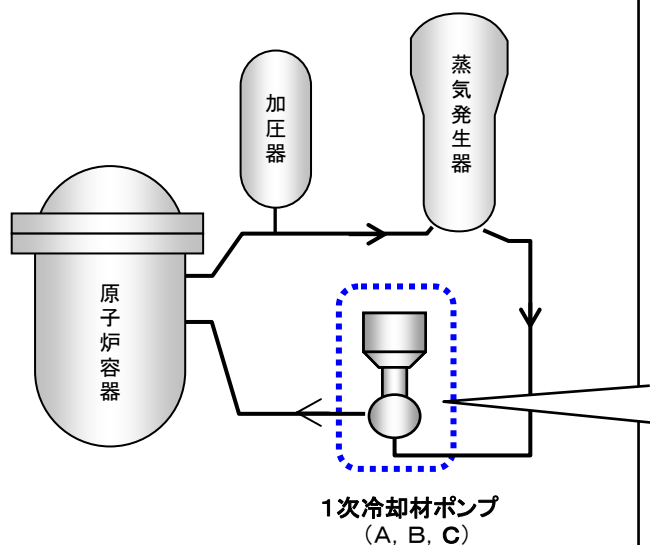
※2: 変圧器内部の絶縁油を、変圧器横側に設置されている風冷式冷却器に導き冷却する方式。

図-3 1次冷却材ポンプの供用期間中検査

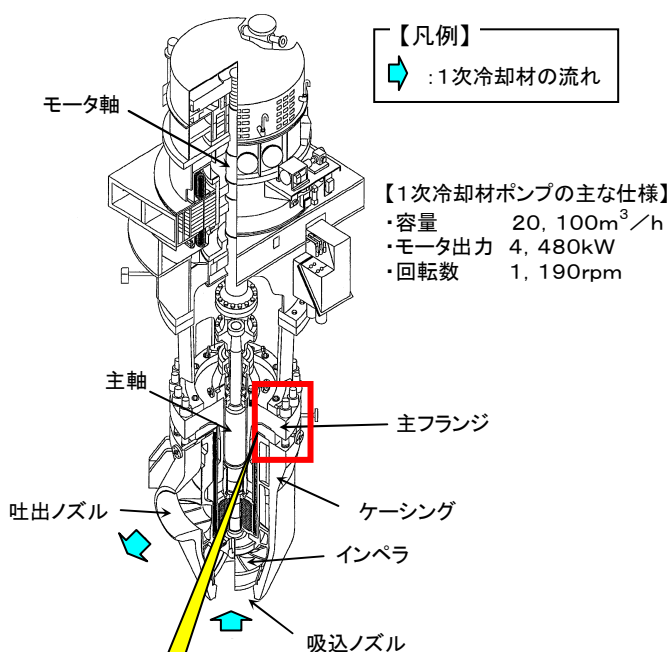
検査概要

1次冷却材ポンプの供用期間中検査として、A号機の主フランジ締め付け部やケーシング内表面について、外観目視点検や超音波探傷検査を行ない、健全性を確認する。

系統概要図



1次冷却材ポンプの概要図



A号機 1次冷却材ポンプの点検概要図

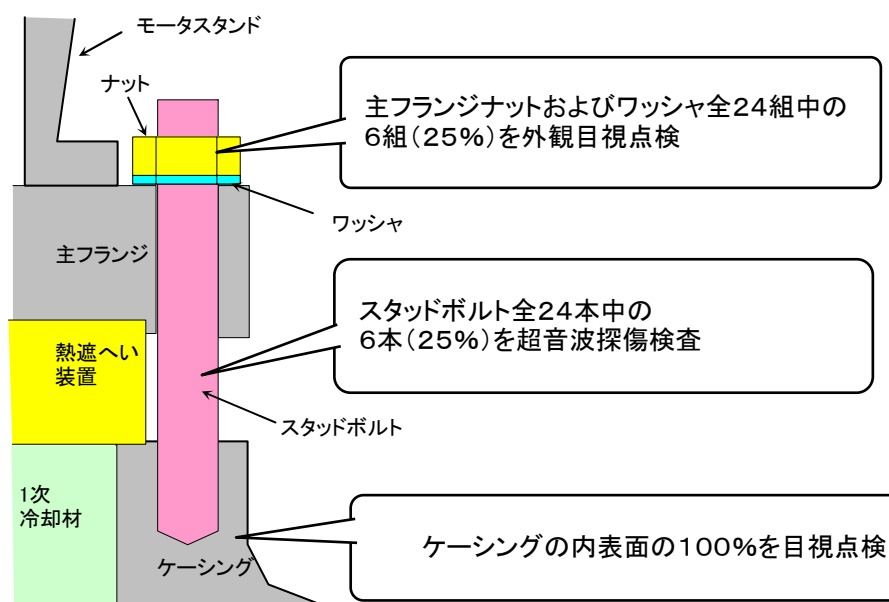
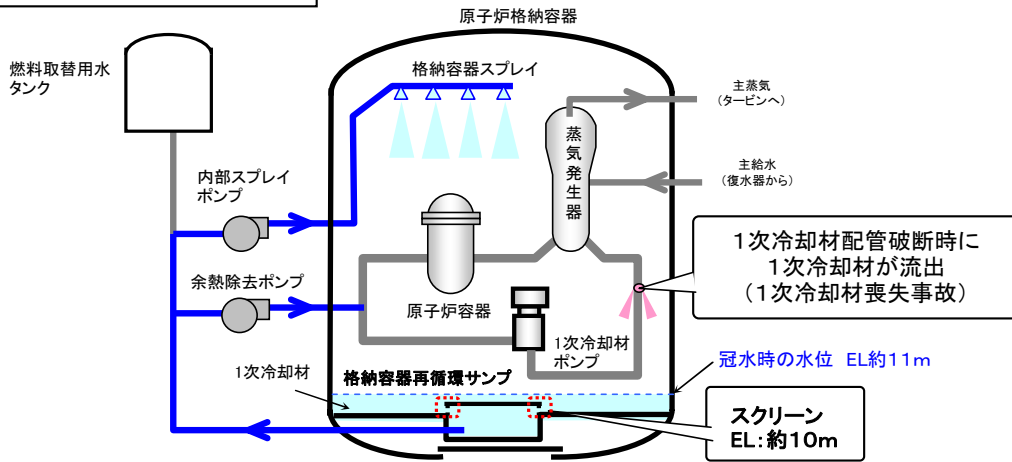


図-4 格納容器再循環サンプスクリーン取替工事

工事概要

1次冷却材喪失事故時に格納容器再循環サンプスクリーンが異物混入により機能低下することを防止する観点から、スクリーンをより表面積が大きいものに取り替える。

系統概要図(格納容器再循環サンプ使用時)



スクリーンの取替

項目	工事前	工事後
再循環サンプスクリーンの概要図	<p>1次冷却材の流れ: →</p> <p>約3.2m</p> <p>約7.6m</p> <p>約3.8m</p> <p>EL約11m</p> <p>約3.8m</p> <p>約3.2m</p>	<p>約1m</p> <p>約1m</p> <p>約1m</p> <p>約3.2m</p> <p>約7.6m</p> <p>約3.8m</p> <p>EL約11m</p> <p>約3.8m</p> <p>断面図</p> <p>モジュール*</p> <p>*: 新型スクリーンは複数のモジュールで構成されている</p>
スクリーンの概要	<p>スクリーンの写真</p> <p>スクリーン</p> <p>スクリーン拡大写真</p>	<p>スクリーンの写真</p> <p>スクリーン拡大図</p> <p>ヘッドカバー</p> <p>ろ過穴</p> <p>約2.5cm</p> <p>約1.4cm</p> <p>多孔板(ディスク)</p> <p>約35cm</p> <p>約100cm</p> <p>コアチューブ</p> <p>【モジュール1基の大きさ】 大きさ: 高さ約1m、幅約1m、奥行き約1m 多孔板24枚、多孔板1枚の面積約1.3m²</p>
ろ過穴	約5mm × 約70mm	直径 約1.7mm
全体の表面積	約17m ²	約580m ²
材質	ステンレス	ステンレス

図-5 1次冷却材ポンプ電源監視回路改造工事

工事概要

1次冷却材ポンプ駆動用電源の電圧および周波数の低下を監視する装置の電源が喪失した状態で運転することを防止するため、監視装置の電源が喪失した場合には中央制御室に警報を発報するとともに、「電源電圧低」および「電源周波数低」の信号を発信する回路構成に変更する。

1次系冷却材ポンプ電源監視回路概要図

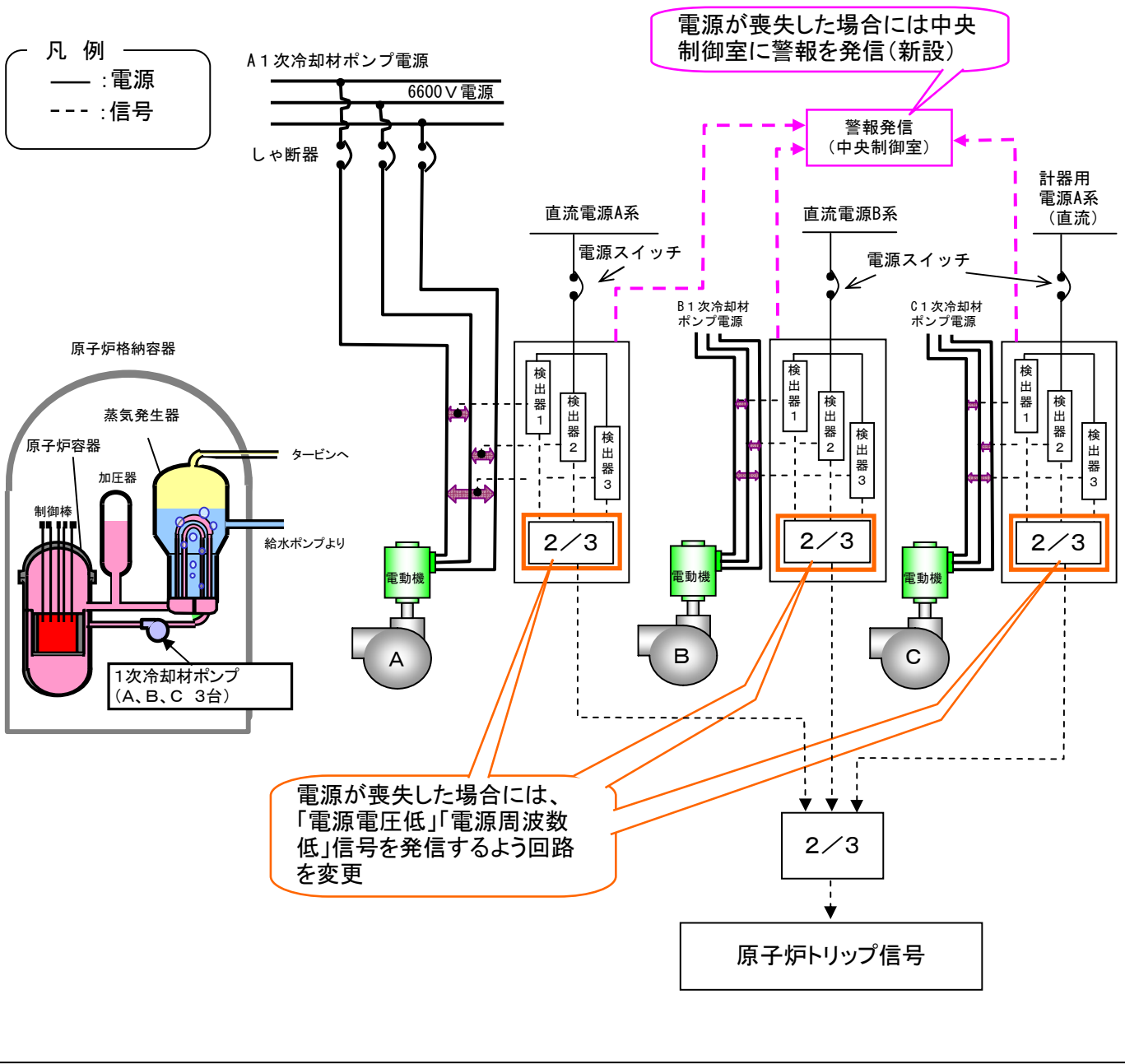


図-6 2次系配管の点検等

点検概要

今定期検査において、717箇所について超音波検査(肉厚測定)等を実施する。

<超音波検査(肉厚測定): 705箇所、内面目視点検: 12箇所>

○2次系配管肉厚の管理指針に基づく超音波検査(肉厚測定)部位

	「2次系配管肉厚の管理指針」の 点検対象部位	今回点検実部位
主要点検部位	1,357	523
その他部位	1,126	182
合計	2,483	705

○2次系配管肉厚の管理指針に基づく内面目視点検

高圧排気管の直管部12箇所について、配管内面から目視点検を実施する。

その結果、配管内面に減肉が認められれば、超音波検査(肉厚測定)を実施する。

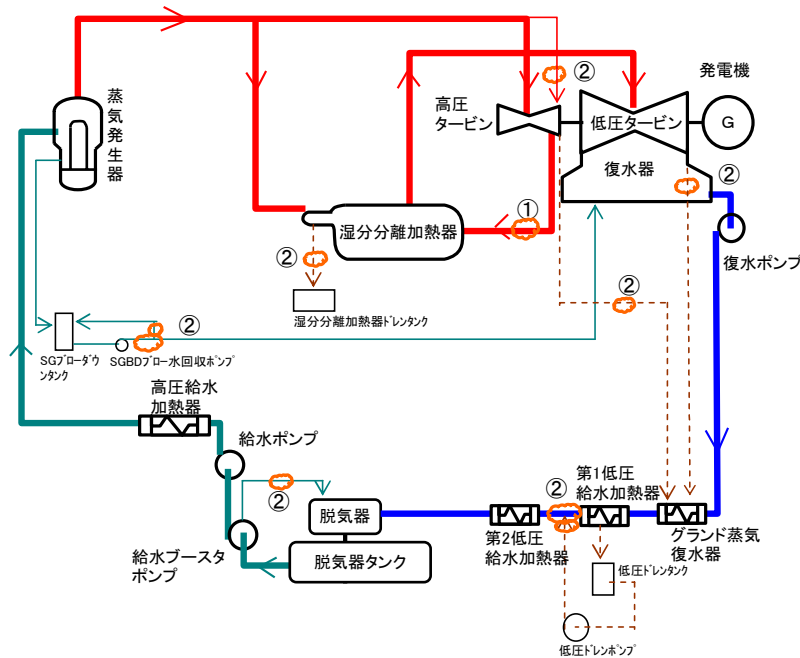
取替概要

過去の点検において減肉が確認された部位1箇所、保守性を考慮して取り替える部位133箇所、合計134箇所を炭素鋼または耐食性に優れたステンレス鋼もしくは低合金鋼の配管に取り替える。

系統別概略図

 : 主な配管取替箇所

復水系統		主蒸気系統	
給水系統		ドレン系統	



【取替理由】

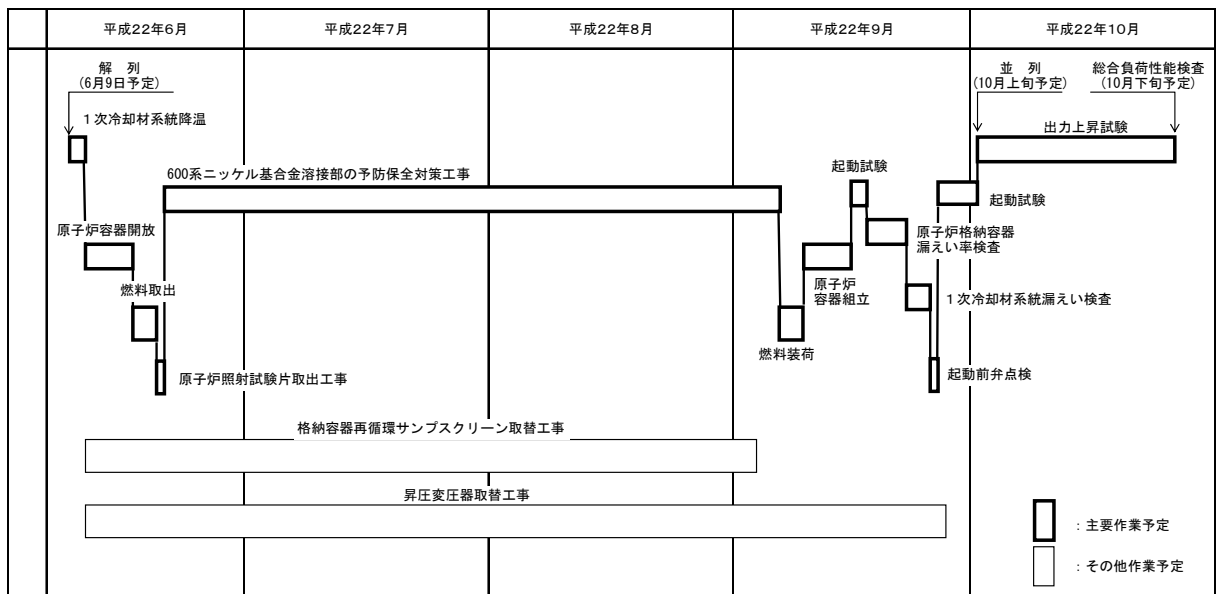
- 過去の点検結果で減肉が認められているため計画的に取り替える箇所 (1箇所)
 - 必要最小厚さとなるまでの期間が10年以上の箇所
炭素鋼 ⇒ 炭素鋼 1箇所
 - 配管の保守性*1を考慮して取り替える箇所 (133箇所)
 - 炭素鋼 ⇒ ステンレス鋼 95箇所
 - 炭素鋼 ⇒ 低合金鋼 38箇所
- 合計134箇所

*1 狭隘部で肉厚測定がしづらい小口径配管などについて取り替える。

高浜発電所2号機 第26回定期検査の作業工程

平成22年6月9日から約5ヶ月の予定であり、以下の作業工程にて実施する。

(平成22年6月7日現在)



(参考) 高経年化対策として実施する主な作業

- 原子炉格納容器鋼板の肉厚計測
 原子炉格納容器の鋼板に腐食がないかを確認するため肉厚測定を実施する。