

令和5年1月30日
原子力安全対策課
(05-41)
<18時記者発表>

高浜発電所4号機の原子炉自動停止について

このことについて、関西電力株式会社から下記のとおり連絡を受けた。

記

高浜発電所4号機（加圧水型軽水炉：定格熱出力87.0万kW）は、本日、15時21分、「PR中性子束急減トリップ」※の警報が発信し、原子炉が自動停止した。

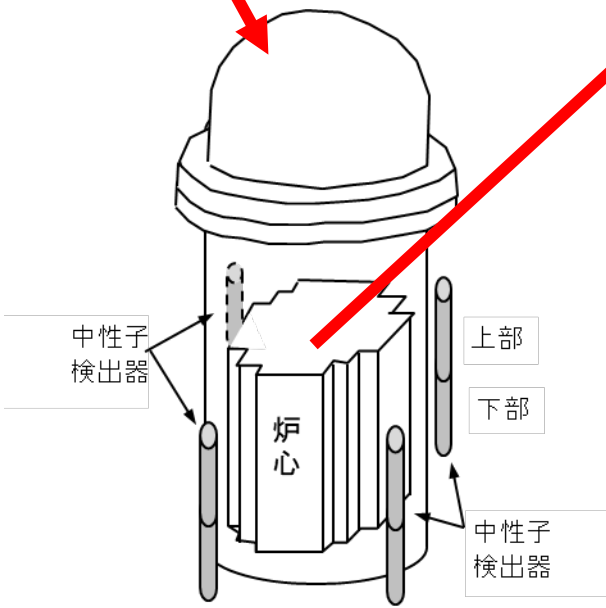
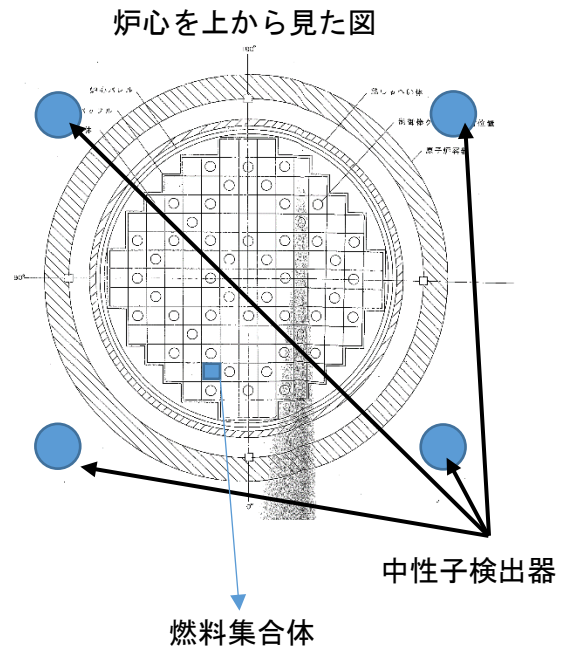
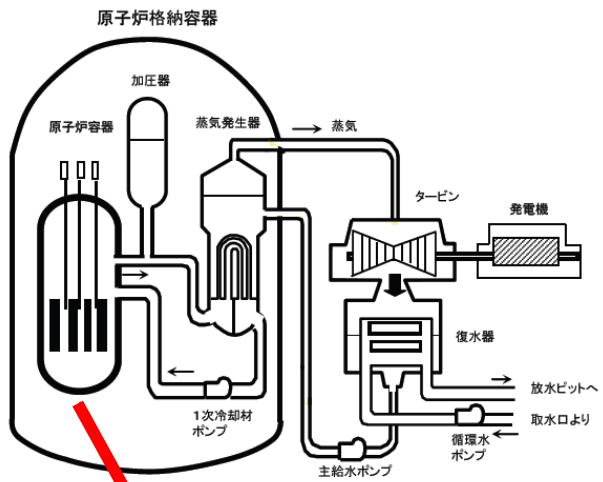
原因については、現在、調査中である。

なお、環境への放射能の影響はない。

※ 原子炉の周囲には、運転中の中性子を測定する検出器が4つ設置されている。中性子検出に異常があった場合、警報が発信する。

問い合わせ先（担当：内園、齋藤） 直通：0776(20)0314

高浜発電所 4号機の原子炉自動停止について



原子炉容器

