

平成16年10月25日  
日本原子力発電株式会社

## 敦賀発電所2号機

### A低圧給水加熱器ドレンタンク常用水位制御弁下流側配管からの漏えいについて

#### 1. 概要

敦賀発電所2号機は、定格熱出力一定運転中（発電機出力1,189MW）のところ、平成16年10月15日、タービン建屋1階のA低圧給水加熱器ドレンタンク常用水位制御弁（LCV-5660A）下流側配管より微少な漏えいが発生していることを確認した。なお、当該箇所を隔離<sup>(※)</sup>し、漏えいは停止した。

その後、漏えい箇所の特定及び配管の減肉状況を確認するため、外観点検及び超音波厚さ計による肉厚測定を実施した。また、同様の配管形状のB及びC低圧給水加熱器ドレンタンク常用水位制御弁下流側配管についても、当該部を隔離<sup>(※)</sup>し肉厚測定を実施した。

(※) 隔離に伴う低圧給水加熱器ドレンタンクの水位は、非常用水位制御弁により制御している。

#### 2. 配管肉厚等確認結果

漏えい箇所は、A低圧給水加熱器ドレンタンク常用水位制御弁とその下流側レジューサ部との溶接線の近傍、ほぼ0°（天頂）に、長さ約1mm、幅約0.1mmの開口が確認された。

配管の肉厚測定結果は、記録-A①からC③に示すとおり、A、B、C系常用水位制御弁下流側レジューサ部全体に減肉が認められた。そのうち、A系とB系については配管必要最小厚さを下回っている箇所が認められ、C系は配管必要厚さと同等の箇所が認められた。

また、A系常用水位制御弁の下流側エルボ部にも配管必要厚さと同等の箇所が認められた。

なお、制御弁上流側のレジューサ等についても測定を行ったが、有意な減肉は認められなかった。

#### 3. 今後の対応

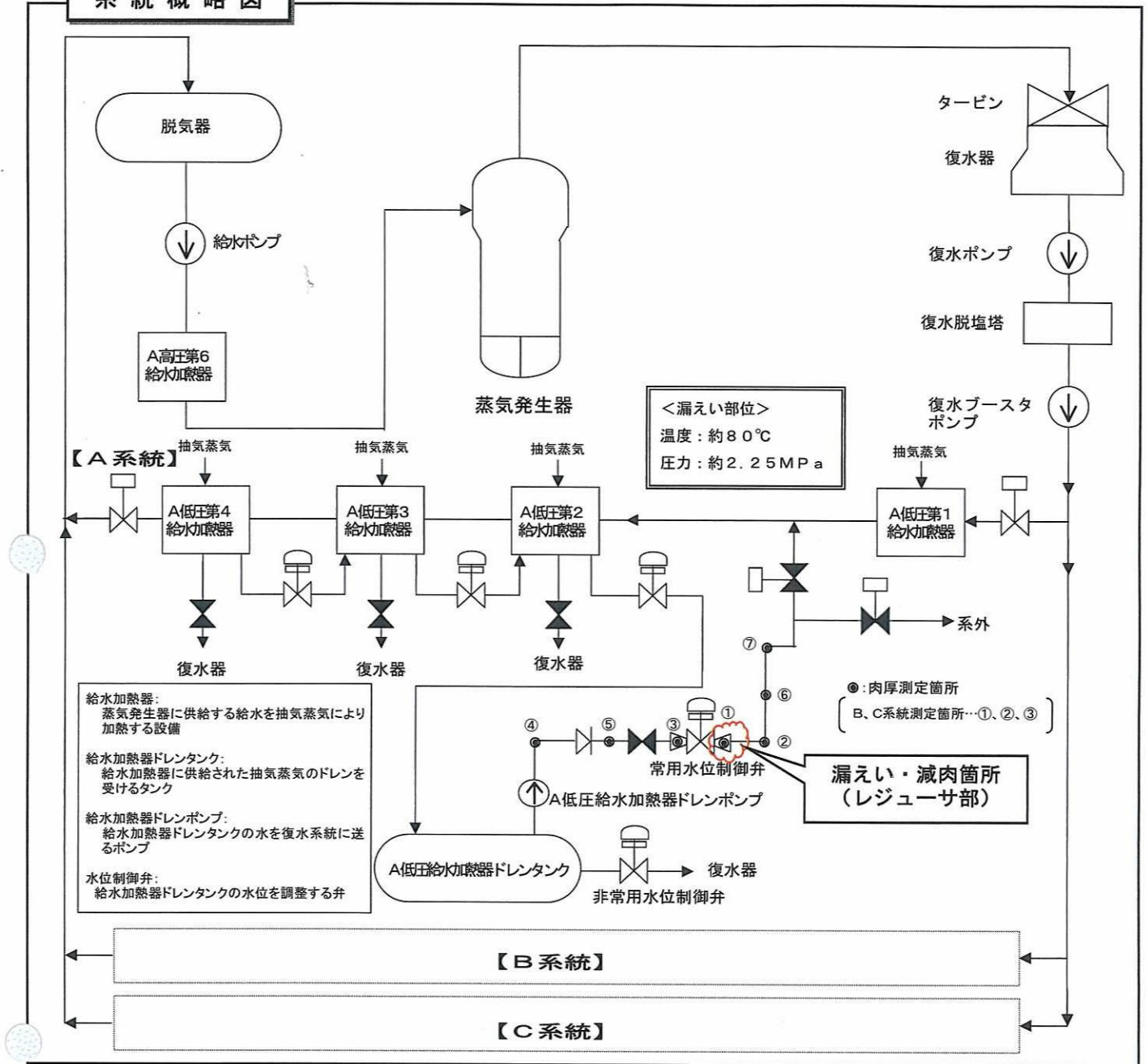
- (1) 漏えいの原因は、当該制御弁下流部での流れの乱れにより、レジューサ部で減肉が進行したものと推定されるが、次回定期検査（平成16年12月中旬開始予定）で詳細な原因調査を行うとともに、配管取替を実施する予定である。

なお、次回定期検査まで、A、B、C低圧給水加熱器ドレンタンク常用水位制御系統の隔離を継続する。

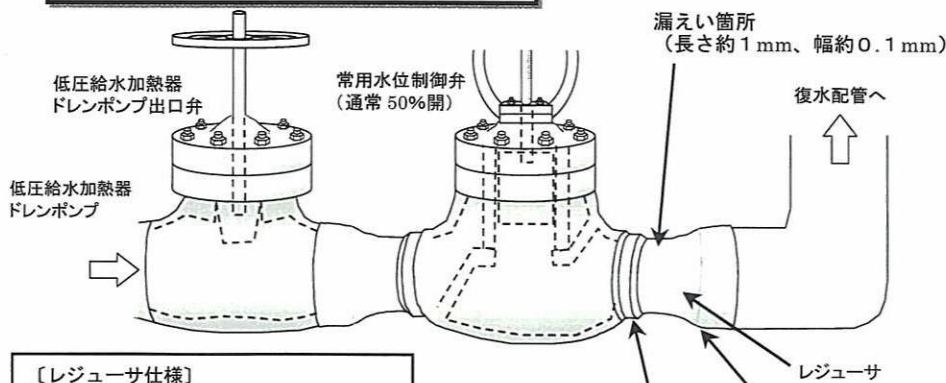
- (2) 今後、「原子力設備2次系配管の管理指針（PWR）」で「その他の系統」に分類されている箇所について、点検計画を検討する。

以上

# 系統概略図



## レジャーサ部の肉厚測定結果



**〔レジャーサ仕様〕**  
材質：炭素鋼  
外径寸法：制御弁側：約160mm  
配管側：約210mm  
公称肉厚：制御弁側：7.1mm  
配管側：8.2mm  
必要最小肉厚：制御弁側：3.8mm  
配管側：4.3mm

|     | （測定最小肉厚） | 制御弁側  | 配管側   |
|-----|----------|-------|-------|
| A系統 |          | 2.7mm | 3.0mm |
| B系統 |          | 3.0mm | 3.5mm |
| C系統 |          | 3.8mm | 4.5mm |



漏えい箇所拡大

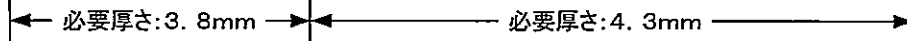
## 記録一覧

- 記録－A①（1） A系水位制御弁下流側レジューサ部肉厚測定記録
- 記録－A①（2） A系水位制御弁下流側レジューサ部肉厚測定記録（詳細測定）
- 記録－A② A系水位制御弁下流側エルボ部肉厚測定記録
- 記録－A③ A系水位制御弁上流側レジューサ部肉厚測定記録
- 記録－A④ A系水位制御弁上流側エルボ部肉厚測定記録
- 記録－A⑤ A系水位制御弁上流側配管部肉厚測定記録
- 記録－A⑥ A系水位制御弁下流側直管部肉厚測定記録
- 記録－A⑦ A系水位制御弁下流側配管曲管部肉厚測定記録
- 記録－B① B系水位制御弁下流側レジューサ部肉厚測定記録
- 記録－B② B系水位制御弁下流側エルボ部肉厚測定記録
- 記録－B③ B系水位制御弁上流側レジューサ部肉厚測定記録
- 記録－C① C系水位制御弁下流側レジューサ部肉厚測定記録
- 記録－C② C系水位制御弁下流側エルボ部肉厚測定記録
- 記録－C③ C系水位制御弁上流側レジューサ部肉厚測定記録

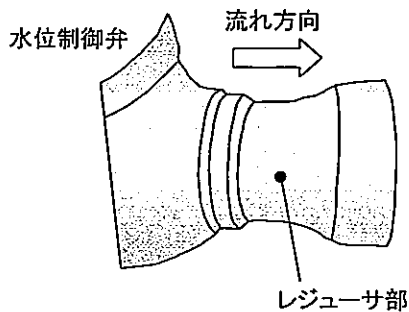
A系 水位制御弁下流側レジャーサ部肉厚測定記録

(単位: mm)

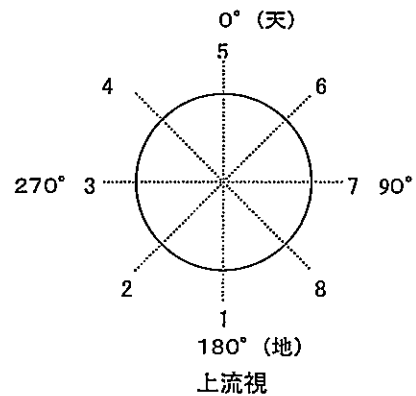
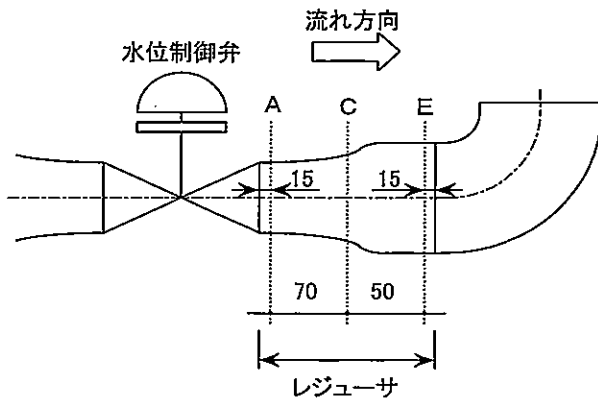
| 測定点 | A   | C   | E   |
|-----|-----|-----|-----|
| 1   | 3.3 | 4.3 | 3.5 |
| 2   | 3.8 | 4.7 | 4.0 |
| 3   | 3.2 | 4.4 | 3.7 |
| 4   | 3.6 | 4.4 | 3.8 |
| 5   | 2.7 | 3.4 | 3.0 |
| 6   | 3.7 | 4.4 | 4.5 |
| 7   | 3.2 | 4.5 | 4.2 |
| 8   | 3.4 | 4.4 | 3.8 |



(測定点略図)



材 質 : STPT38 (STPT370)  
 口 径 : 150A (制御弁側) ... 165.2mm (外径)  
           200A (反制御弁側) ... 216.3mm (外径)  
 公 称 肉 厚 : 150A側 ... 7.1mm (必要厚さ: 3.8mm)  
               200A側 ... 8.2mm (必要厚さ: 4.3mm)  
 最高使用圧力: 3.73MPa (38kg/cm<sup>2</sup>)  
 最高使用温度: 85℃  
 運 転 圧 力 : 約2.25MPa (約23kg/cm<sup>2</sup>)  
 運 転 温 度 : 約80℃



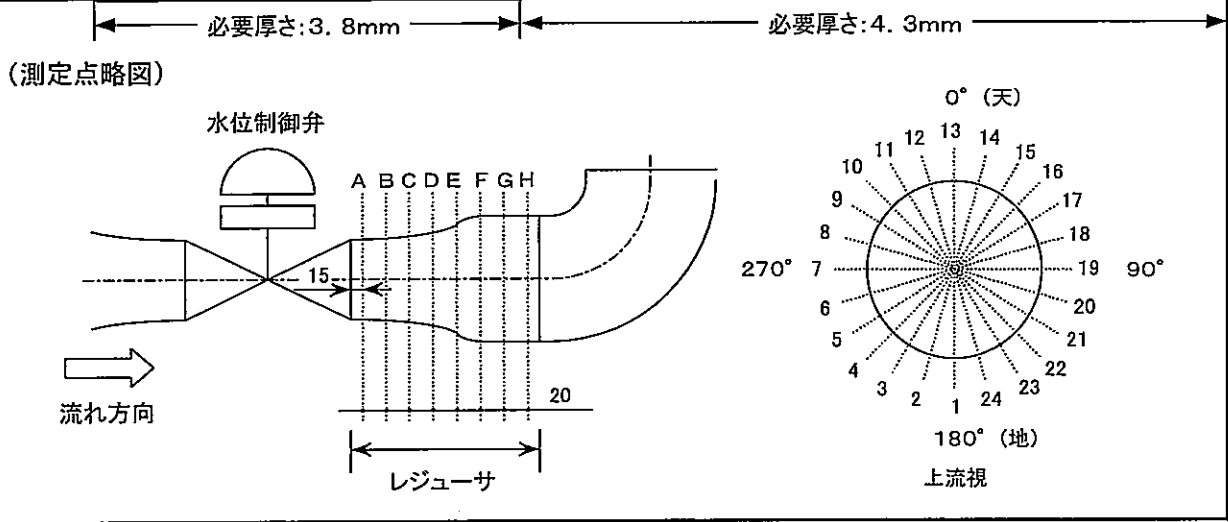
必要厚さを下回っている又は同等の箇所

A系 水位制御弁下流側レジャーサ部肉厚測定記録 (詳細測定)

(単位: mm)

材質: STPT38(STPT370) 【口径: 150A、公称肉厚: 7.1mm(必要厚さ: 3.8mm)】  
 【口径: 200A、公称肉厚: 8.2mm(必要厚さ: 4.3mm)】

| 測定点 | A   | B   | C   | D   | E   | F   | G   | H   |
|-----|-----|-----|-----|-----|-----|-----|-----|-----|
| 1   | 3.3 | 4.0 | 3.9 | 3.8 | 4.3 | 4.3 | 3.8 | 3.5 |
| 2   | 3.2 | 4.4 | 4.5 | 4.4 | 4.5 | 4.2 | 3.8 | 3.5 |
| 3   | 2.9 | 4.3 | 4.8 | 4.3 | 4.6 | 4.6 | 4.2 | 3.8 |
| 4   | 3.8 | 4.3 | 5.0 | 4.7 | 4.7 | 4.9 | 4.3 | 4.0 |
| 5   | 2.9 | 4.5 | 5.1 | 5.0 | 5.0 | 5.0 | 4.7 | 4.1 |
| 6   | 2.7 | 4.2 | 4.7 | 4.8 | 5.0 | 5.0 | 4.6 | 4.2 |
| 7   | 3.2 | 4.0 | 4.2 | 4.3 | 4.4 | 4.3 | 4.3 | 3.7 |
| 8   | 3.2 | 3.9 | 4.4 | 4.9 | 4.6 | 4.2 | 4.5 | 3.9 |
| 9   | 3.3 | 4.1 | 4.6 | 5.1 | 4.8 | 4.5 | 4.4 | 4.0 |
| 10  | 3.6 | 4.6 | 4.9 | 4.8 | 4.4 | 4.4 | 4.2 | 3.8 |
| 11  | 3.3 | 4.4 | 4.8 | 4.6 | 4.2 | 4.2 | 4.1 | 3.5 |
| 12  | 3.1 | 3.9 | 4.2 | 4.2 | 3.9 | 3.8 | 3.5 | 3.1 |
| 13  | 2.7 | 3.4 | 3.1 | 3.1 | 3.4 | 3.6 | 3.4 | 3.0 |
| 14  | 2.9 | 4.1 | 4.3 | 4.1 | 3.8 | 4.0 | 3.8 | 3.8 |
| 15  | 3.3 | 4.5 | 4.6 | 4.4 | 4.0 | 4.4 | 4.3 | 3.9 |
| 16  | 3.7 | 5.3 | 5.5 | 5.0 | 4.4 | 4.7 | 4.7 | 4.5 |
| 17  | 3.6 | 5.1 | 5.5 | 5.4 | 5.2 | 5.0 | 5.0 | 5.1 |
| 18  | 3.3 | 5.0 | 5.2 | 5.0 | 4.8 | 4.8 | 4.7 | 4.9 |
| 19  | 3.2 | 4.5 | 4.5 | 4.3 | 4.5 | 4.4 | 4.3 | 4.2 |
| 20  | 3.2 | 4.6 | 4.9 | 4.9 | 4.8 | 4.6 | 4.3 | 4.3 |
| 21  | 3.7 | 4.7 | 5.1 | 5.0 | 5.0 | 4.7 | 4.4 | 4.2 |
| 22  | 3.4 | 4.3 | 4.6 | 4.5 | 4.4 | 4.5 | 4.1 | 3.8 |
| 23  | 3.5 | 4.1 | 4.3 | 4.3 | 4.4 | 4.5 | 4.2 | 3.9 |
| 24  | 3.4 | 4.1 | 4.1 | 4.0 | 4.4 | 4.5 | 4.3 | 3.8 |



A系 水位制御弁下流側エルボ部肉厚測定記録

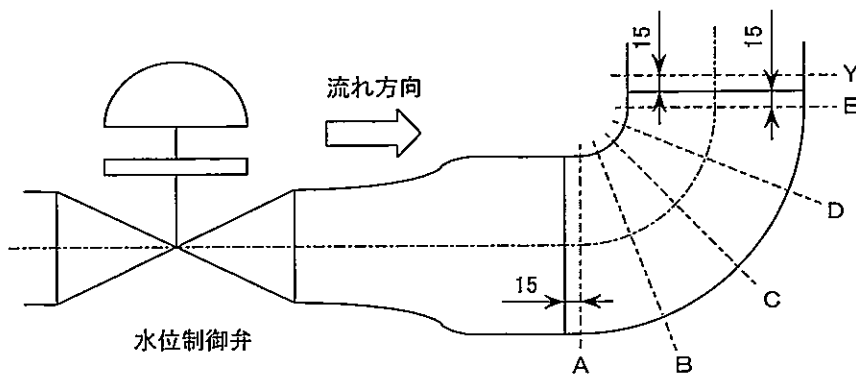
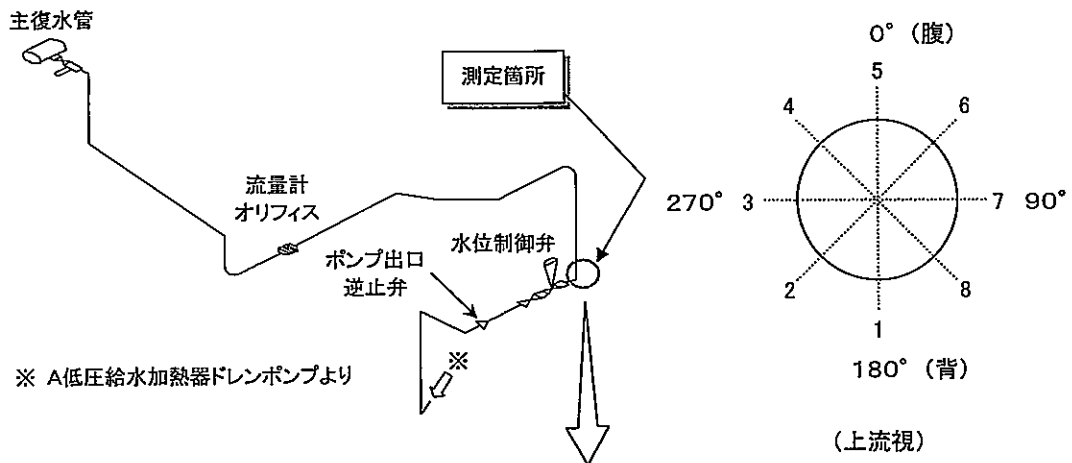
(単位: mm)

材質: STPT38 (STPT370)  
【口径: 200A、公称肉厚: 8.2mm (必要厚さ: 4.3mm)】

| 測定点 | A   | B   | C   | D   | E   | Y   |
|-----|-----|-----|-----|-----|-----|-----|
| 1   |     | 7.6 |     | 7.6 | 8.0 | 8.0 |
| 2   | 5.7 | 6.8 | 6.8 | 7.0 | 7.6 | 7.9 |
| 3   | 6.1 | 6.8 |     | 7.4 | 7.7 | 8.1 |
| 4   | 5.4 | 6.7 | 7.5 | 7.7 | 8.4 | 7.8 |
| 5   | 4.3 | 6.5 | 6.1 | 8.7 | 8.8 | 7.6 |
| 6   | 5.6 | 6.3 | 7.2 | 7.9 | 8.2 | 7.9 |
| 7   | 5.3 | 6.3 | 6.6 | 6.8 | 7.2 | 8.0 |
| 8   | 5.2 | 6.5 | 6.6 | 7.2 | 7.2 | 7.9 |

斜線部は干渉物等により測定不能

(測定点略図)



必要厚さと同等の箇所

A系 水位制御弁上流側レジャーサ部肉厚測定記録

(単位: mm)

| 材質: STPT38 (STPT370) 【口径: 200A、公称肉厚: 8.2mm (必要厚さ: 4.3mm)】<br>【口径: 150A、公称肉厚: 7.1mm (必要厚さ: 3.8mm)】 |     |     |     |
|---|-----|-----|-----|
| 測定点   | A   | C   | E   |
| 1   | 7.5 | 7.6 | 7.0 |
| 2   | 7.4 | 7.6 | 7.0 |
| 3   | 6.8 | 6.6 | 7.0 |
| 4   | 7.5 | 6.6 | 7.1 |
| 5   | 7.3 | 7.6 | 7.0 |
| 6   | 7.7 | 7.3 | 6.9 |
| 7   | 7.5 | 7.9 | 7.8 |
| 8   | 7.6 | 7.6 | 7.3 |

必要厚さ: 4.3mm

必要厚さ: 3.8mm

(測定点略図)

※ A 低圧給水加熱器ドレンポンプより

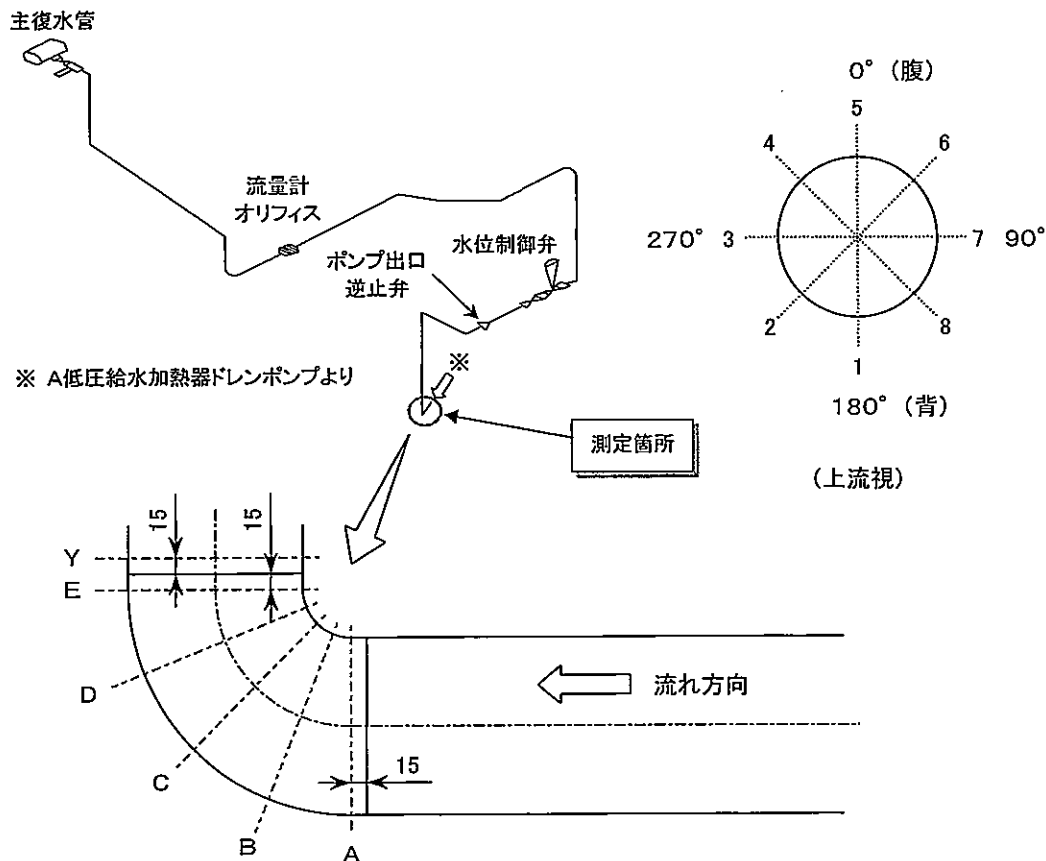
A系 水位制御弁上流側エルボ部肉厚測定記録

(単位：mm)

| 材質：STPT38 (STPT370)               |     |     |     |     |     |     |
|-----------------------------------|-----|-----|-----|-----|-----|-----|
| 【口径：200A、公称肉厚：8.2mm (必要厚さ：4.3mm)】 |     |     |     |     |     |     |
| 測定点                               | A   | B   | C   | D   | E   | Y   |
| 1                                 |     | 8.5 | 8.6 | 9.0 | 8.3 | 8.4 |
| 2                                 | 9.1 | 9.2 | 9.2 | 9.0 | 8.8 | 8.0 |
| 3                                 | 8.1 | 8.3 | 8.4 | 8.4 | 7.9 | 7.9 |
| 4                                 | 8.0 | 7.9 | 8.6 | 8.4 | 8.0 | 8.3 |
| 5                                 | 7.8 | 8.4 | 8.7 | 8.8 | 8.7 | 8.2 |
| 6                                 | 7.5 | 7.6 | 7.8 | 8.0 | 8.1 | 8.1 |
| 7                                 | 8.0 | 7.9 | 7.9 | 8.0 | 8.0 | 8.2 |
| 8                                 | 8.0 | 8.0 | 7.9 | 8.1 | 8.1 | 8.3 |

斜線部は干渉物等により測定不能

(測定点略図)





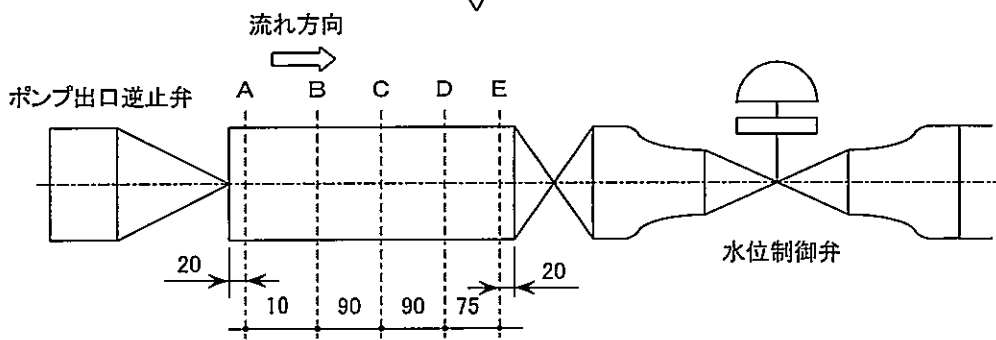
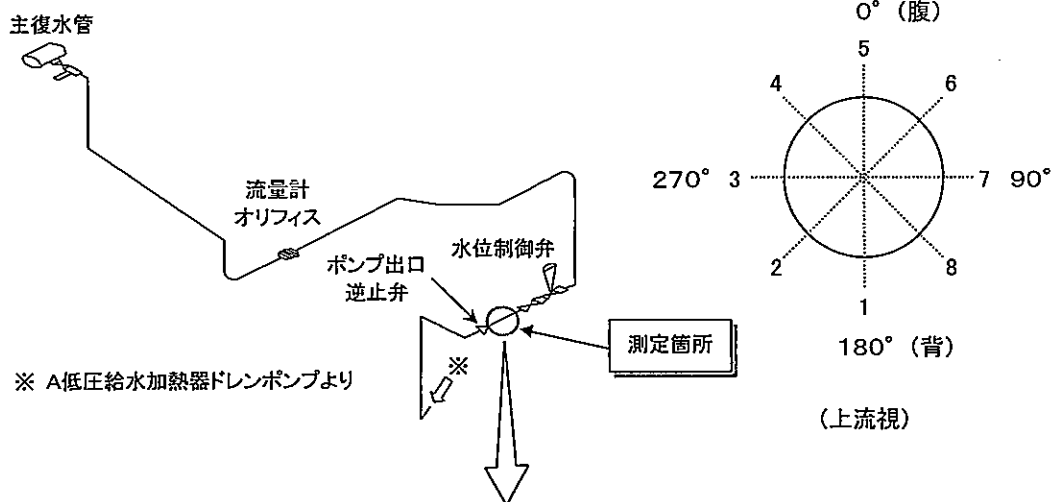
A系 水位制御弁上流側配管部肉厚測定記録

(単位: mm)

| 材質: STPT38 (STPT370)<br>【口径: 200A、公称肉厚: 8.2mm (必要厚さ: 4.3mm)】 |     |     |     |     |     |     |
|--|-----|-----|-----|-----|-----|-----|
| 測定点  | A   | B   | C   | D   | E   |     |
| 1  | 8.3 | 8.4 | 8.3 | 8.3 | 8.2 |     |
| 2  | 8.2 | 8.1 | 8.0 | 8.0 | 8.0 |     |
| 3  | 8.0 | 7.8 | 7.8 | 7.9 | 7.9 |     |
| 4  | 7.8 | 7.7 | 7.8 | 7.9 | 8.0 |     |
| 5  | 8.0 | 7.8 | 7.9 | /   |     |     |
| 6  | 7.8 | 7.9 | 8.1 |     |     | 8.0 |
| 7  | 7.8 | /   |     | 8.1 | 8.0 | 7.9 |
| 8  | 8.2 |     |     | 8.2 | 8.2 | 8.1 |

斜線部は干渉物等により測定不能

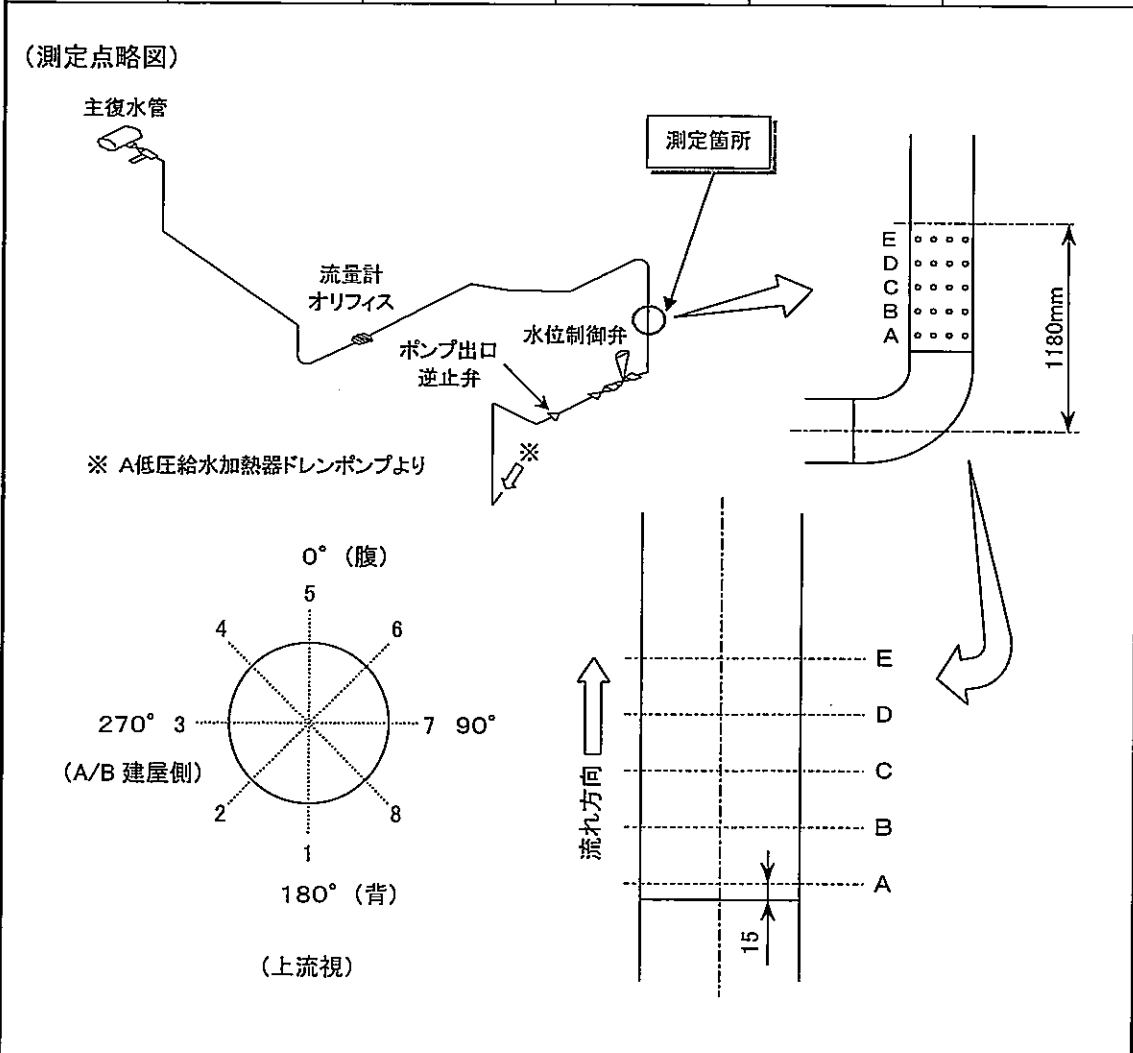
(測定点略図)



A系 水位制御弁下流側配管直管部肉厚測定記録

(単位: mm)

| 材質: STPT38 (STPT370)                 |     |     |     |     |     |
|--------------------------------------|-----|-----|-----|-----|-----|
| 【口径: 200A、公称肉厚: 8.2mm (必要厚さ: 4.3mm)】 |     |     |     |     |     |
| 測定点                                  | A   | B   | C   | D   | E   |
| 1                                    | 8.0 | 8.1 | 8.3 | 8.2 | 7.8 |
| 2                                    | 7.9 | 8.0 | 8.3 | 8.1 | 8.0 |
| 3                                    | 8.1 | 8.2 | 8.3 | 8.2 | 8.3 |
| 4                                    | 7.8 | 8.0 | 8.1 | 8.2 | 8.1 |
| 5                                    | 7.6 | 8.0 | 8.0 | 7.9 | 8.2 |
| 6                                    | 7.9 | 8.2 | 8.0 | 8.0 | 8.2 |
| 7                                    | 8.0 | 8.4 | 8.2 | 8.1 | 8.1 |
| 8                                    | 7.9 | 8.1 | 8.2 | 8.1 | 7.9 |

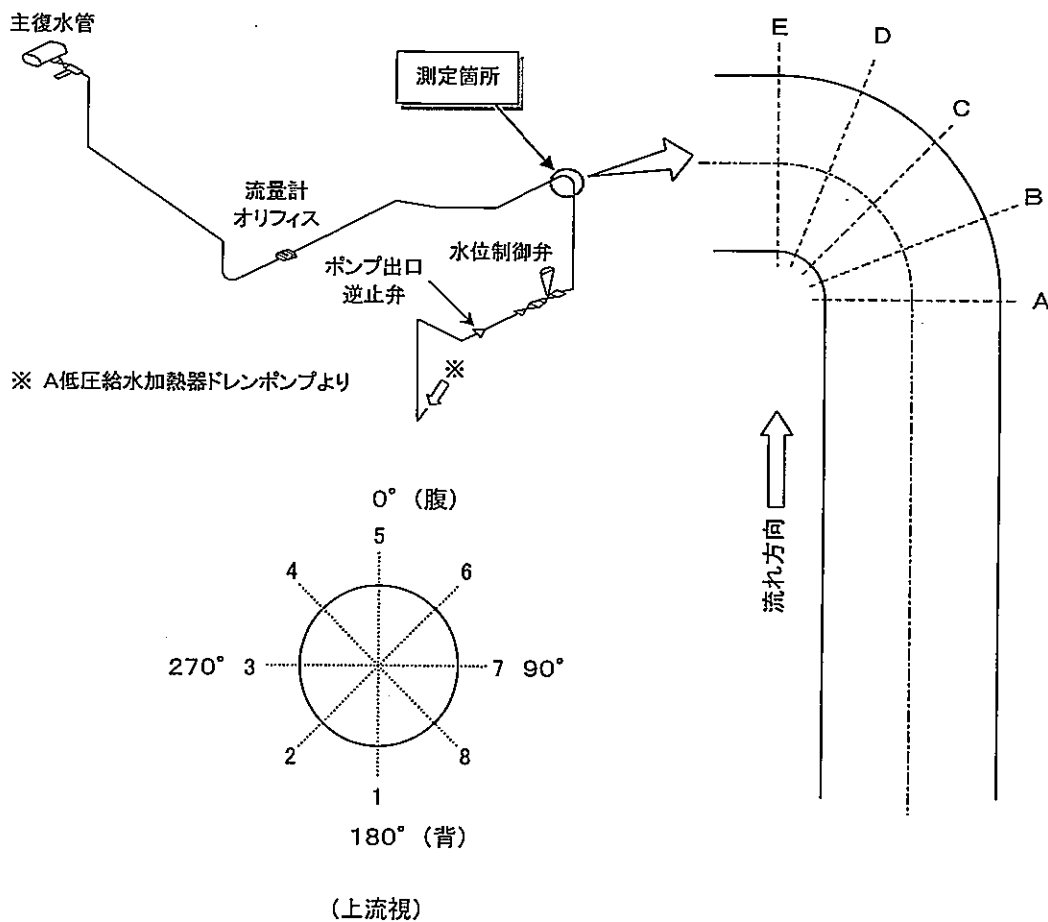


A系 水位制御弁下流側配管曲管部肉厚測定記録

(単位：mm)

| 材質：STPT38 (STPT370)               |      |      |      |      |     |
|-----------------------------------|------|------|------|------|-----|
| 【口径：200A、公称肉厚：8.2mm (必要厚さ：4.3mm)】 |      |      |      |      |     |
| 測定点                               | A    | B    | C    | D    | E   |
| 1                                 | 7.3  | 6.9  | 7.2  | 7.1  | 7.6 |
| 2                                 | 7.6  | 7.4  | 7.9  | 7.8  | 7.8 |
| 3                                 | 8.8  | 8.9  | 9.3  | 9.0  | 8.2 |
| 4                                 | 10.4 | 10.6 | 10.8 | 10.7 | 7.9 |
| 5                                 | 11.6 | 11.9 | 11.7 | 11.6 | 7.9 |
| 6                                 | 10.7 | 10.7 | 10.6 | 10.9 | 8.1 |
| 7                                 | 9.0  | 8.9  | 9.1  | 9.0  | 8.2 |
| 8                                 | 7.7  | 7.5  | 7.4  | 7.5  | 7.8 |

(測定点略図)



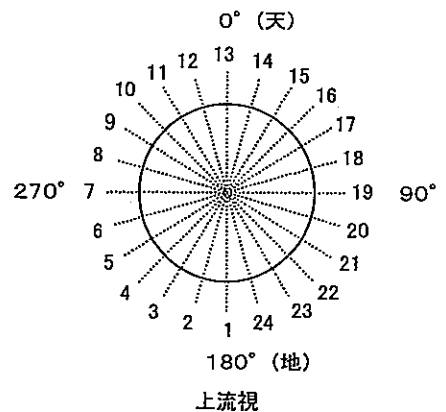
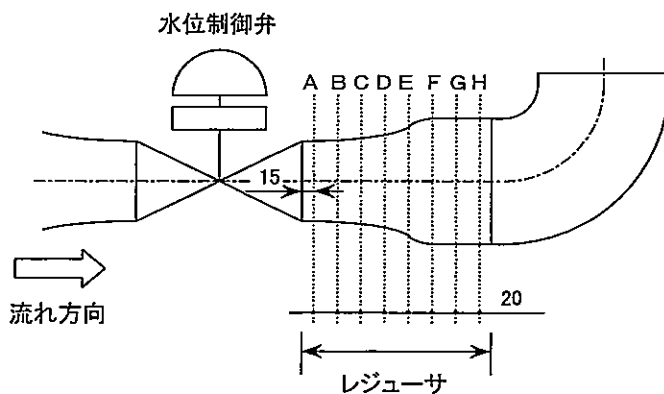
B系 水位制御弁下流側レジャーサ部肉厚測定記録

(単位: mm)

| 材質: STPT38(STPT370) 【口径:150A、公称肉厚:7.1mm(必要厚さ:3.8mm)】<br>【口径:200A、公称肉厚:8.2mm(必要厚さ:4.3mm)】 |     |     |     |     |     |     |     |     |
|--|-----|-----|-----|-----|-----|-----|-----|-----|
| 測定点  | A   | B   | C   | D   | E   | F   | G   | H   |
| 1  | 3.7 | 4.5 | 5.1 | 5.0 | 5.0 | 4.8 | 4.3 | 4.2 |
| 2  | 3.8 | 4.7 | 5.2 | 5.2 | 5.3 | 5.2 | 4.5 | 4.1 |
| 3  | 3.4 | 4.7 | 5.1 | 5.0 | 5.3 | 5.2 | 4.8 | 4.5 |
| 4  | 3.9 | 4.8 | 5.3 | 5.2 | 4.8 | 4.7 | 4.4 | 4.3 |
| 5  | 3.2 | 4.2 | 5.1 | 4.8 | 4.4 | 4.3 | 4.3 | 4.2 |
| 6  | 3.6 | 4.2 | 4.8 | 4.9 | 4.3 | 4.4 | 4.2 | 4.2 |
| 7  | 3.6 | 4.2 | 4.7 | 4.6 | 4.4 | 4.6 | 4.4 | 4.3 |
| 8  | 4.2 | 4.6 | 5.1 | 5.2 | 4.7 | 4.8 | 4.8 | 4.6 |
| 9  | 4.3 | 5.0 | 5.2 | 5.2 | 5.2 | 5.1 | 5.0 | 4.8 |
| 10   | 4.0 | 5.1 | 5.5 | 5.4 | 5.1 | 5.0 | 4.9 | 4.9 |
| 11   | 4.0 | 5.1 | 5.3 | 4.9 | 4.7 | 4.6 | 4.6 | 4.3 |
| 12   | 3.6 | 4.8 | 5.0 | 4.6 | 4.5 | 4.4 | 4.3 | 4.1 |
| 13   | 3.0 | 4.3 | 4.5 | 4.3 | 4.2 | 4.0 | 4.1 | 3.5 |
| 14   | 3.1 | 4.5 | 4.7 | 4.7 | 4.6 | 4.4 | 4.3 | 4.0 |
| 15   | 3.6 | 5.4 | 5.3 | 5.3 | 4.9 | 4.9 | 4.8 | 4.7 |
| 16   | 4.9 | 5.5 | 5.5 | 5.4 | 4.9 | 4.9 | 5.0 | 4.8 |
| 17   | 4.1 | 5.6 | 5.8 | 5.6 | 5.0 | 4.9 | 5.1 | 4.7 |
| 18   | 3.7 | 5.3 | 5.4 | 5.5 | 5.2 | 5.0 | 5.2 | 4.8 |
| 19   | 4.3 | 5.1 | 5.1 | 5.2 | 4.7 | 4.6 | 4.8 | 4.6 |
| 20   | 4.0 | 5.0 | 4.8 | 4.7 | 4.5 | 4.3 | 4.5 | 4.3 |
| 21   | 4.0 | 4.8 | 4.7 | 5.0 | 4.5 | 4.2 | 4.3 | 4.2 |
| 22   | 4.2 | 4.9 | 5.1 | 4.8 | 4.5 | 4.2 | 4.0 | 4.0 |
| 23   | 3.7 | 4.6 | 4.8 | 4.7 | 4.4 | 4.3 | 3.9 | 3.8 |
| 24   | 3.3 | 4.8 | 4.9 | 4.6 | 4.8 | 4.4 | 4.1 | 3.9 |

必要厚さ:3.8mm ← → 必要厚さ:4.3mm ← →

(測定点略図)



必要厚さを下回っている又は同等の箇所

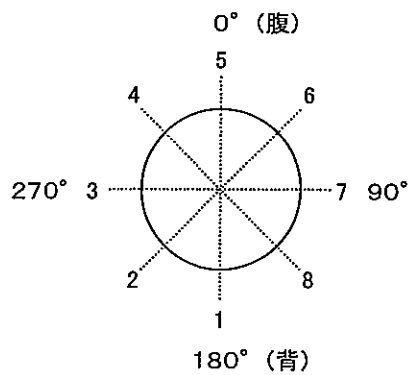
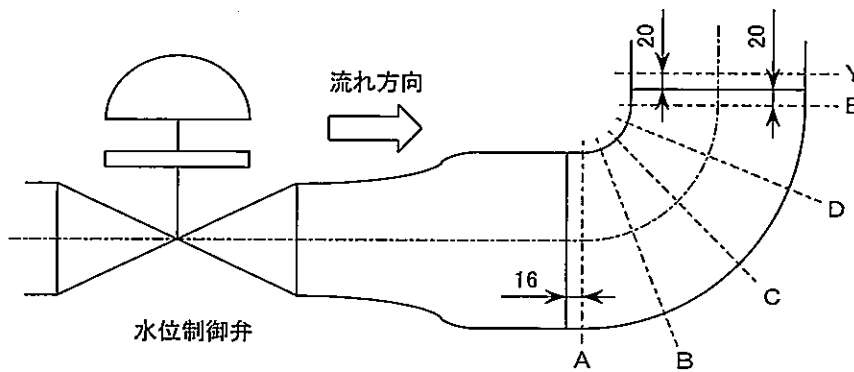
B系 水位制御弁下流側エルボ部肉厚測定記録

(単位: mm)

| 材質: STPT38 (STPT370)                 |     |     |     |     |     |     |
|--------------------------------------|-----|-----|-----|-----|-----|-----|
| 【口径: 200A、公称肉厚: 8.2mm (必要厚さ: 4.3mm)】 |     |     |     |     |     |     |
| 測定点                                  | A   | B   | C   | D   | E   | Y   |
| 1                                    |     | 8.8 |     | 8.8 | 8.9 | 7.9 |
| 2                                    | 7.8 | 8.5 | 8.7 | 8.5 | 8.6 | 7.9 |
| 3                                    | 7.7 | 8.3 | 8.6 | 8.4 | 8.2 | 7.8 |
| 4                                    | 7.5 | 7.9 | 8.1 | 8.2 | 8.3 | 7.6 |
| 5                                    | 6.0 | 8.1 | 8.7 | 8.7 | 8.6 | 7.8 |
| 6                                    | 7.5 | 7.7 | 8.1 | 8.3 | 8.5 | 7.8 |
| 7                                    | 7.7 | 7.9 | 8.0 | 8.3 | 8.5 | 7.9 |
| 8                                    | 7.4 | 8.3 | 8.3 | 8.7 | 8.8 | 7.9 |

(測定点略図)

斜線部は干渉物等により測定不能

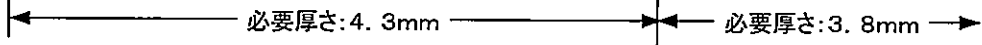


(上流視)

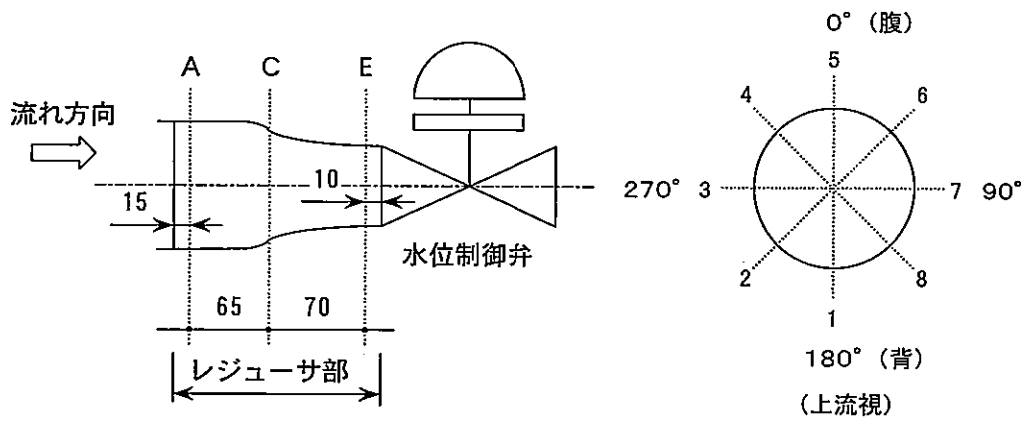
B系 水位制御弁上流側レジャーサ部肉厚測定記録

(単位: mm)

| 材質:STPT38(STPT370) 【口径:200A、公称肉厚:8.2mm(必要厚さ:4.3mm)】<br>【口径:150A、公称肉厚:7.1mm(必要厚さ:3.8mm)】 |     |     |     |
|---|-----|-----|-----|
| 測定点   | A   | C   | E   |
| 1   | 8.2 | 9.6 | 8.7 |
| 2   | 8.3 | 9.4 | 8.8 |
| 3   | 8.0 | 9.0 | 8.8 |
| 4   | 8.1 | 8.9 | 9.2 |
| 5   | 7.9 | 9.2 | 9.0 |
| 6   | 8.3 | 9.4 | 9.1 |
| 7   | 8.3 | 9.0 | 8.9 |
| 8   | 8.5 | 9.2 | 9.2 |



(測定点略図)



C系 水位制御弁下流側レジューサ部肉厚測定記録

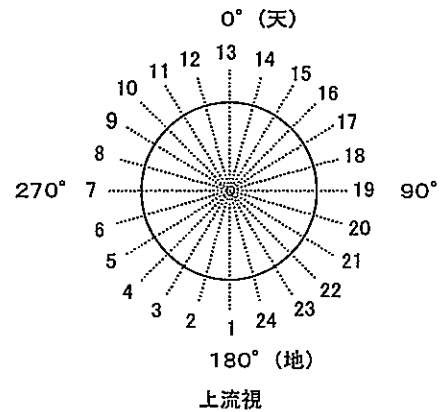
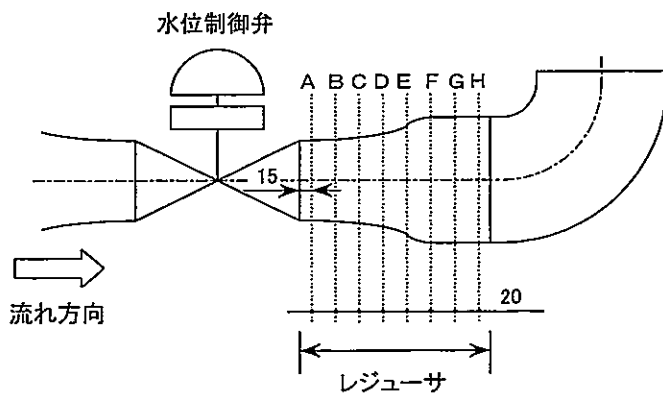
(単位: mm)

材質: STPT38(STPT370) 【口径: 150A、公称肉厚: 7.1mm(必要厚さ: 3.8mm)】  
 【口径: 200A、公称肉厚: 8.2mm(必要厚さ: 4.3mm)】

| 測定点 | A   | B   | C   | D   | E   | F   | G   | H   |
|-----|-----|-----|-----|-----|-----|-----|-----|-----|
| 1   | 3.8 | 6.2 | 6.8 | 6.3 | 5.4 | 5.2 | 4.9 | 4.5 |
| 2   | 4.5 | 6.6 | 6.9 | 6.6 | 5.8 | 5.2 | 4.8 | 4.6 |
| 3   | 4.8 | 6.9 | 7.5 | 6.7 | 5.8 | 5.5 | 5.3 | 5.5 |
| 4   | 5.6 | 7.3 | 7.6 | 6.9 | 6.4 | 6.0 | 5.6 | 5.6 |
| 5   | 5.4 | 7.3 | 7.5 | 7.7 | 7.2 | 6.3 | 6.1 | 6.1 |
| 6   | 5.2 | 7.1 | 7.5 | 7.6 | 6.8 | 6.3 | 6.1 | 5.8 |
| 7   | 4.6 | 7.0 | 7.5 | 7.4 | 6.9 | 6.2 | 6.0 | 6.3 |
| 8   | 4.6 | 7.0 | 7.4 | 7.5 | 7.1 | 6.5 | 6.0 | 5.8 |
| 9   | 5.6 | 7.2 | 7.6 | 7.6 | 6.9 | 6.5 | 6.3 | 5.8 |
| 10  | 5.6 | 7.2 | 7.4 | 7.7 | 7.2 | 6.9 | 6.6 | 6.4 |
| 11  | 5.9 | 7.6 | 7.8 | 7.8 | 6.8 | 6.7 | 6.4 | 6.2 |
| 12  | 5.4 | 6.7 | 7.1 | 7.5 | 6.5 | 6.3 | 6.1 | 5.8 |
| 13  | 5.1 | 6.2 | 6.6 | 7.1 | 6.4 | 6.1 | 5.9 | 5.5 |
| 14  | 5.8 | 6.4 | 6.7 | 7.1 | 6.7 | 6.2 | 6.0 | 5.8 |
| 15  | 5.9 | 6.6 | 6.8 | 7.4 | 6.6 | 6.5 | 6.4 | 6.0 |
| 16  | 6.2 | 7.3 | 7.9 | 7.9 | 7.0 | 6.8 | 6.6 | 6.5 |
| 17  | 6.3 | 7.6 | 7.7 | 7.7 | 6.8 | 6.6 | 6.6 | 6.3 |
| 18  | 6.0 | 7.5 | 7.7 | 7.5 | 6.4 | 6.3 | 6.2 | 6.1 |
| 19  | 5.9 | 7.4 | 7.5 | 7.2 | 6.4 | 6.1 | 6.2 | 5.7 |
| 20  | 5.8 | 7.5 | 7.7 | 7.4 | 6.6 | 6.3 | 6.2 | 6.2 |
| 21  | 6.2 | 7.4 | 7.5 | 7.3 | 6.4 | 6.1 | 6.0 | 6.0 |
| 22  | 5.9 | 7.6 | 7.6 | 7.5 | 6.5 | 6.1 | 5.8 | 5.5 |
| 23  | 5.2 | 7.0 | 7.4 | 7.3 | 6.3 | 5.9 | 5.6 | 5.6 |
| 24  | 4.6 | 6.6 | 7.0 | 6.8 | 6.0 | 5.5 | 5.3 | 5.1 |

← 必要厚さ: 3.8mm →      ← 必要厚さ: 4.3mm →

(測定点略図)



必要厚さと同等の箇所

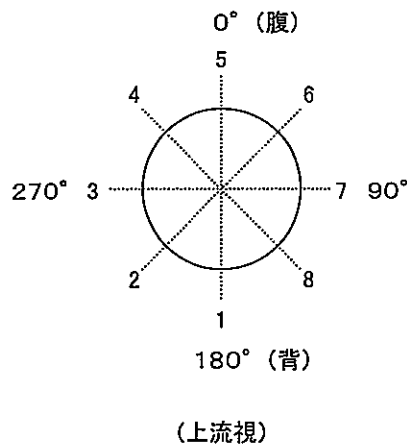
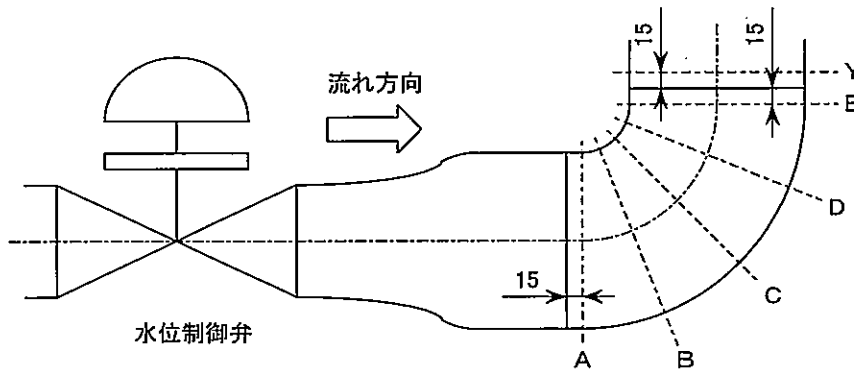
C系 水位制御弁下流側エルボ部肉厚測定記録

(単位：mm)

| 材質：STPT38 (STPT370)               |     |     |     |     |     |     |
|-----------------------------------|-----|-----|-----|-----|-----|-----|
| 【口径：200A、公称肉厚：8.2mm (必要厚さ：4.3mm)】 |     |     |     |     |     |     |
| 測定点                               | A   | B   | C   | D   | E   | Y   |
| 1                                 | 斜線部 | 7.8 | 斜線部 | 8.4 | 8.2 | 8.0 |
| 2                                 | 6.7 | 7.5 | 7.9 | 8.1 | 8.1 | 7.9 |
| 3                                 | 7.2 | 7.1 | 7.5 | 8.2 | 8.4 | 7.9 |
| 4                                 | 6.3 | 6.6 | 7.6 | 8.0 | 8.3 | 7.8 |
| 5                                 | 5.9 | 7.2 | 8.6 | 8.7 | 8.7 | 7.9 |
| 6                                 | 6.9 | 7.1 | 7.5 | 7.7 | 7.8 | 7.7 |
| 7                                 | 7.0 | 7.3 | 7.7 | 7.8 | 8.1 | 8.1 |
| 8                                 | 7.1 | 7.8 | 8.5 | 8.4 | 8.4 | 8.4 |

斜線部は干渉物等により測定不能

(測定点略図)



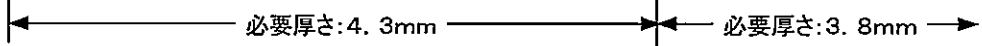
(上流視)



C系 水位制御弁上流側レジャーサ部肉厚測定記録

(単位 : mm)

| 材質: STPT38 (STPT370) 【口径: 200A、公称肉厚: 8.2mm (必要厚さ: 4.3mm)】<br>【口径: 150A、公称肉厚: 7.1mm (必要厚さ: 3.8mm)】 |     |     |     |
|---|-----|-----|-----|
| 測定点   | A   | C   | E   |
| 1   | 8.1 | 8.2 | 8.4 |
| 2   | 7.9 | 9.2 | 8.7 |
| 3   | 7.5 | 7.8 | 8.4 |
| 4   | 7.8 | 8.6 | 8.4 |
| 5   | 7.2 | 8.7 | 8.2 |
| 6   | 7.6 | 8.7 | 8.5 |
| 7   | 7.9 | 8.7 | 8.5 |
| 8   | 7.8 | 8.8 | 8.6 |



(測定点略図)

