

平成16年12月21日  
関西電力株式会社

高浜発電所2号機  
第22回定期検査における2次系配管の点検計画等について

高浜発電所2号機第22回定期検査における2次系配管の肉厚検査につきましては、美浜発電所3号機2次系配管破損事故を踏まえ、配管肉厚測定対象範囲を拡大し1349箇所について超音波検査（肉厚測定）を実施します。また、過去の点検結果から減肉傾向のみられる箇所等について、耐食性に優れたステンレス鋼または、低合金鋼の配管に取り替えを行います。

以上

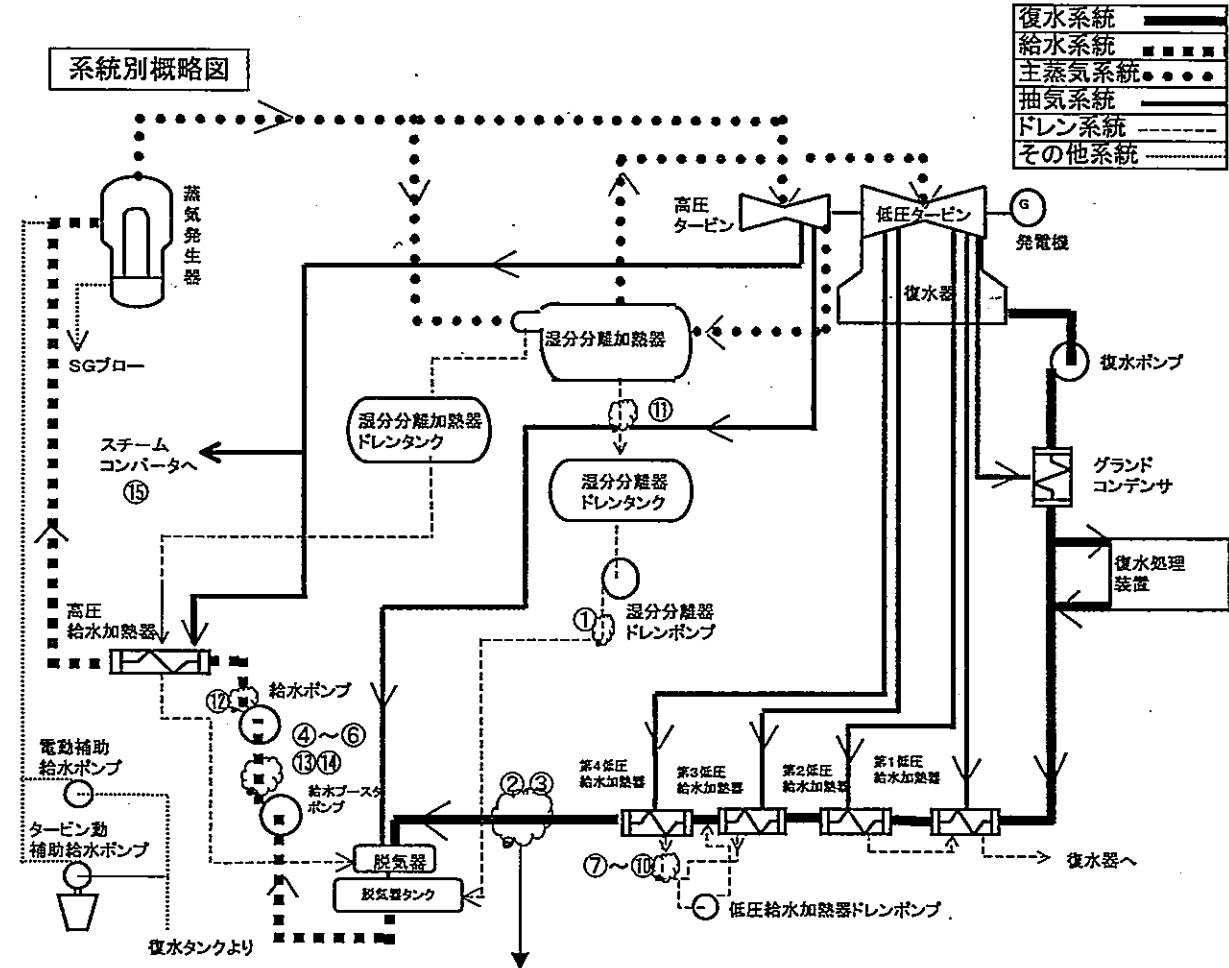
添付資料  
2次系配管の点検計画等について

## 2次系配管の点検計画等について

### 点検概要

美浜発電所3号機2次系配管破損事故を踏まえ、配管肉厚測定対象範囲を拡大し1,349箇所について超音波検査(肉厚測定)を実施します。また、比較的余寿命の短い箇所で7箇所、美浜3号機の類似箇所(オリフィス下流部)で6箇所、取り替えを行う箇所の近傍で、作業性の観点から併せて取り替える2箇所の合計15箇所について炭素鋼から耐食性の優れたステンレス鋼または、低合金鋼の配管に取り替えを行います。

※：高浜発電所2号機は8月13日～9月5日の間プラントを停止(第1グループ)し、2次系配管24箇所の超音波検査(肉厚測定)を実施し、健全性を確認している。なお、原子力安全・保安院の指示により管理状況の妥当性を確認するため、2箇所の追加点検を実施し健全性を確認している。  
(8月27日に24箇所と追加点検2箇所の測定結果についてお知らせ済み)



**【取替代表例】**

取替範囲 約2m

主復水管オリフィス下流部

(取替前配管仕様)  
材質:SB42(炭素鋼)  
寸法:550A × 10t

(取替後配管仕様)  
材質:SUS304(ステンレス鋼)  
寸法:550A × 10t

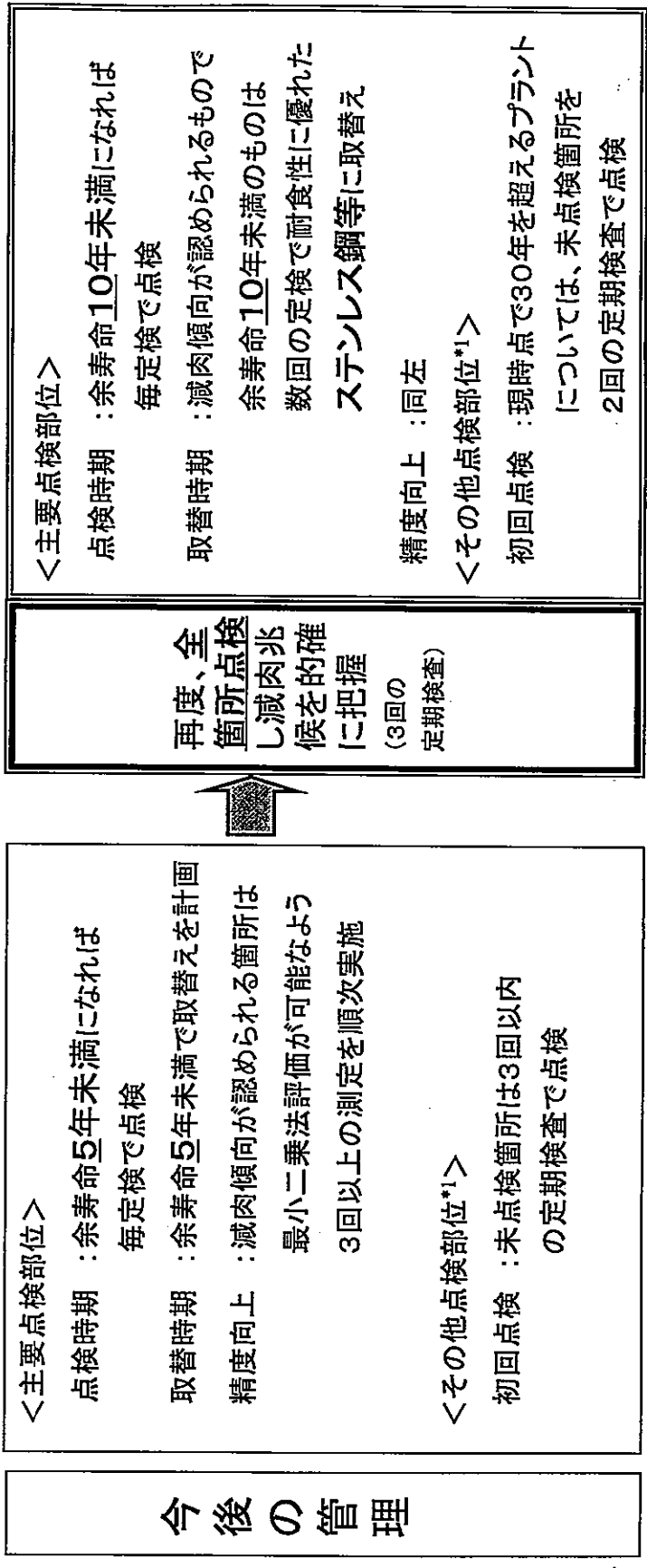
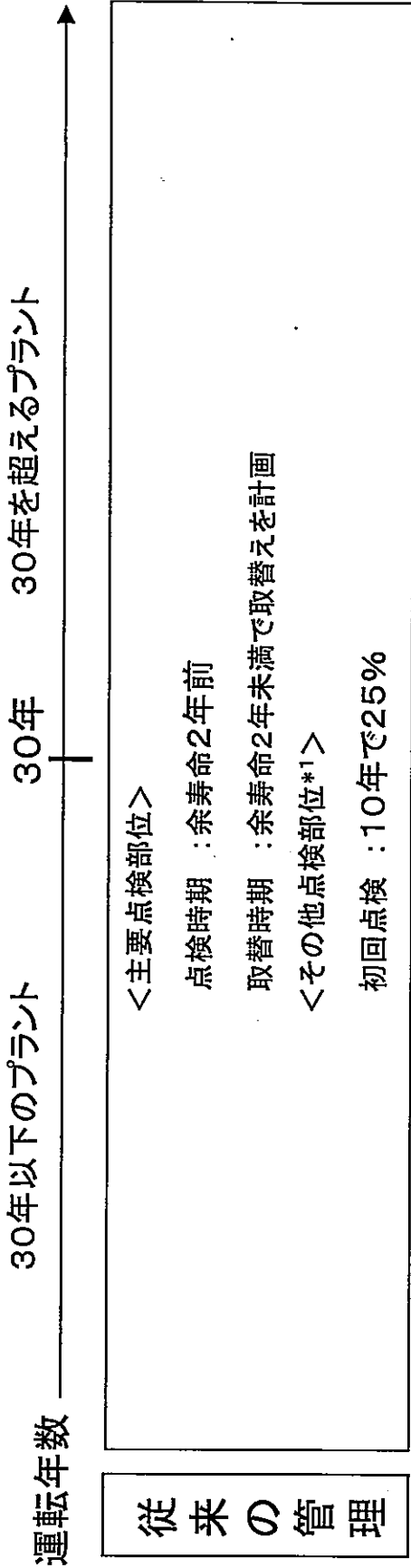
### 今回点検箇所数

	点検対象部位	今回点検開始時点での点検未実施部位	今回点検実施部位		今回点検実施後の点検未実施部位
			(点検済部位)	(未点検部位)	
主要点検部位	598	0	157	0	0
その他点検部位	3,411	764	678	514	250
合計	4,009	764	1,349		250

高浜2号機 第22回定検において減肉等により配管を取り替える箇所一覧表

No	配管部位	材質
[オリフィス下流部位(6箇所)]		
①	湿分分離器ドレンポンプ吐出管	炭素鋼→ステンレス鋼
②	主復水管	炭素鋼→ステンレス鋼
③	主復水管	炭素鋼→ステンレス鋼
④	給水ブースタポンプ吐出管	炭素鋼→ステンレス鋼
⑤	給水ブースタポンプ吐出管	炭素鋼→ステンレス鋼
⑥	給水ブースタポンプ吐出管	炭素鋼→ステンレス鋼
[余寿命が短い部位(7箇所),作業性に伴う部位(2箇所)]		
⑦	No4ヒータードレン管	炭素鋼→低合金鋼
⑧	No4ヒータードレン管	炭素鋼→低合金鋼
⑨	No4ヒータードレン管	炭素鋼→低合金鋼
⑩	No4ヒータードレン管	炭素鋼→低合金鋼 (⑨の作業性)
⑪	湿分分離器ドレン管	炭素鋼→ステンレス鋼
⑫	主給水管	炭素鋼→ステンレス鋼
⑬	給水ブースタポンプ吐出管	炭素鋼→ステンレス鋼
⑭	給水ブースタポンプ吐出管	炭素鋼→ステンレス鋼 (⑬の作業性)
⑮	スチームコンバータ加熱蒸気管(第6抽気)	炭素鋼→ステンレス鋼

# 高経年化プラントに対する2次系配管肉厚管理の更なる充実



<参考>

\*1 初回点検以降の点検時期、取替時期等の管理は、主要点検部位と同じ。