

平成16年9月1日
関西電力株式会社

美浜発電所2号機 2次系配管の取替補修について

美浜2号機は平成16年8月11日付経済産業省指示文書「配管減肉事象に係る点検に関する報告徴収について」に基づき、肉厚管理未実施の箇所について調査を行い、同年8月18日に報告し、その後、この調査結果の妥当性について、保安検査官により資料確認を通じて確認を受けました。また、確認の過程でさらに詳細な評価が必要な箇所（6箇所）については、保安検査官の指示により、検査官立会のもと超音波による肉厚測定を行い、健全性評価について確認を行いました。

このうちの2箇所（高圧排気管、主給水管）については、許容応力評価について当該材料の実績値を用い、次回定期検査までの間は問題ないものと評価しましたが、現在の停止中に当該部位について念のため取替補修を実施することとします。

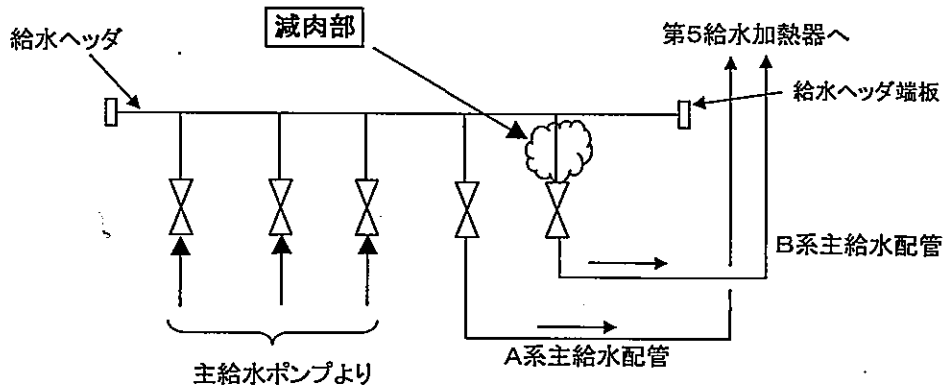
以 上

添付資料－1：主給水管取替補修範囲図

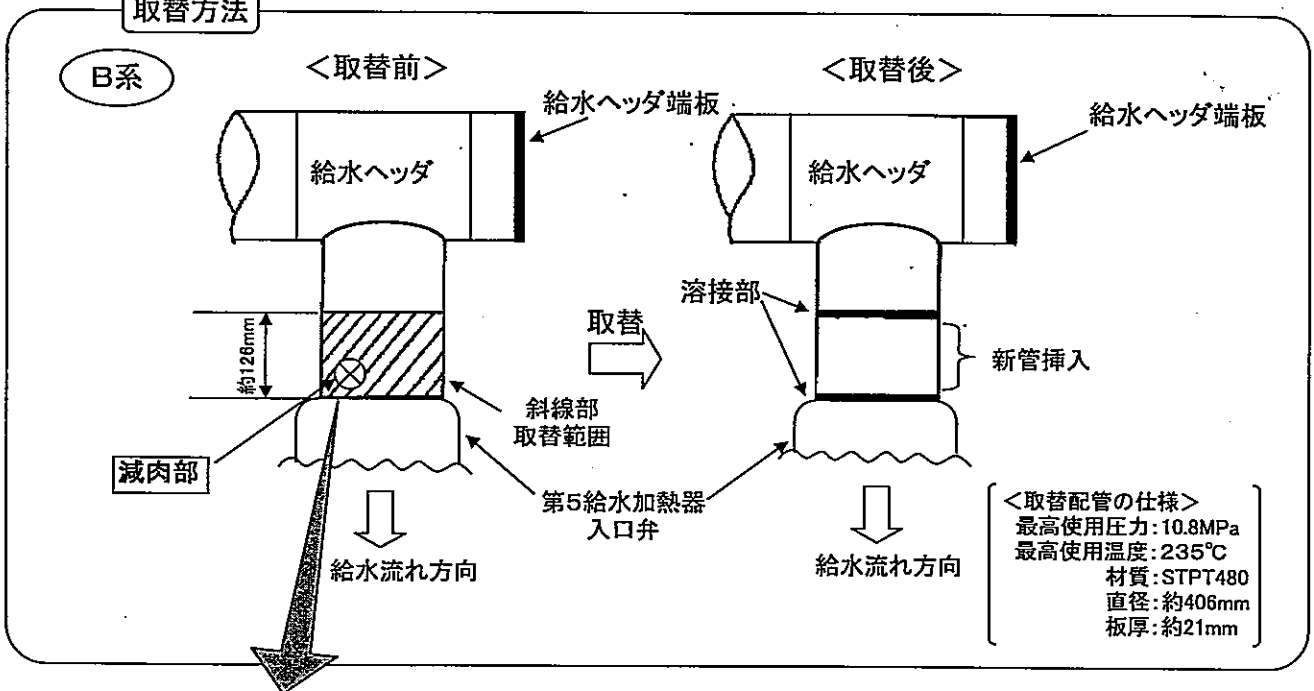
添付資料－2：高圧排気管取替補修範囲図

添付資料－3：美浜発電所2号機 高圧排気管・主給水管取替補修工程（案）

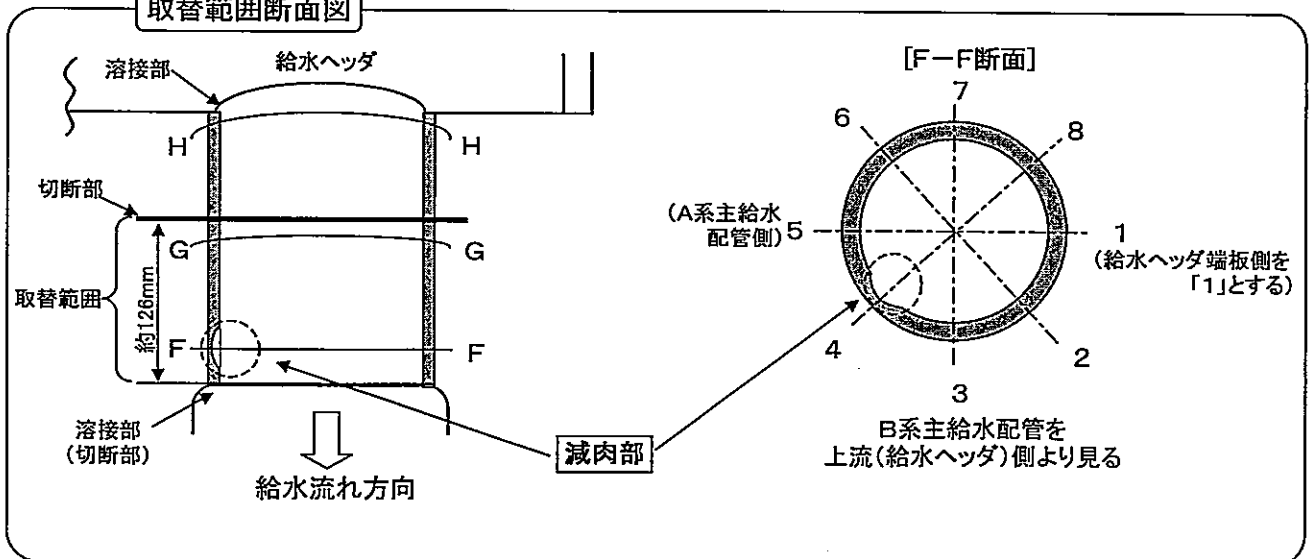
主給水管取替補修範囲図



取替方法

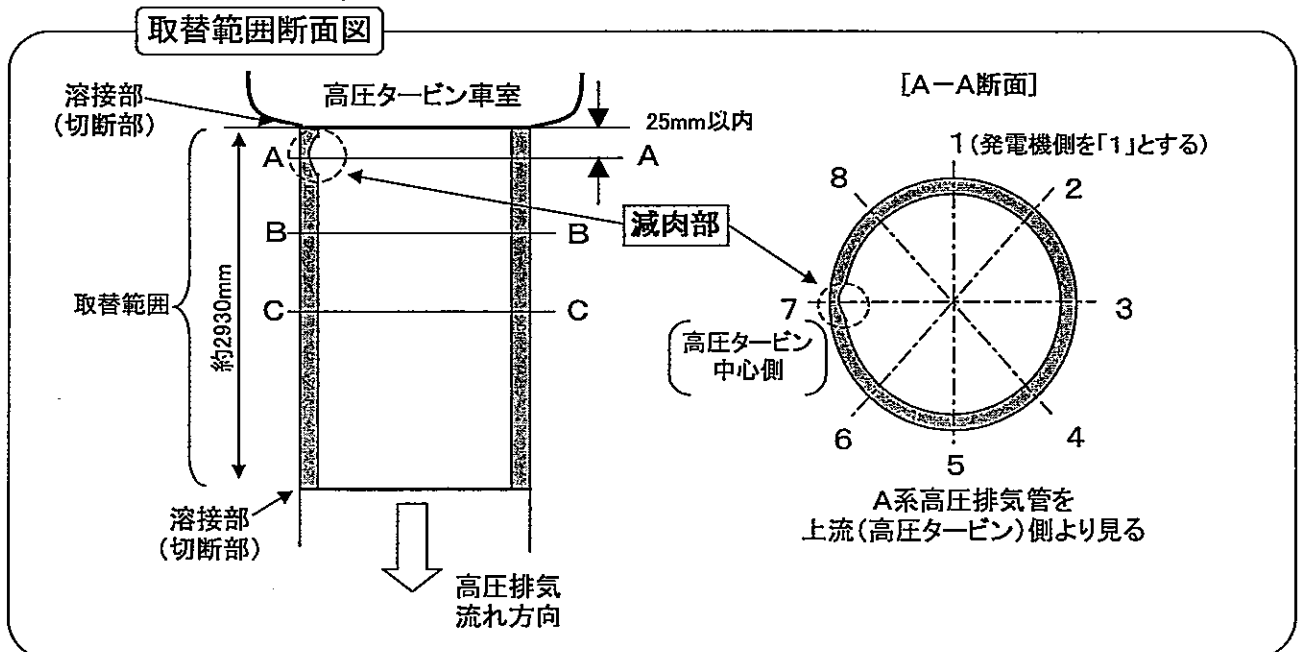
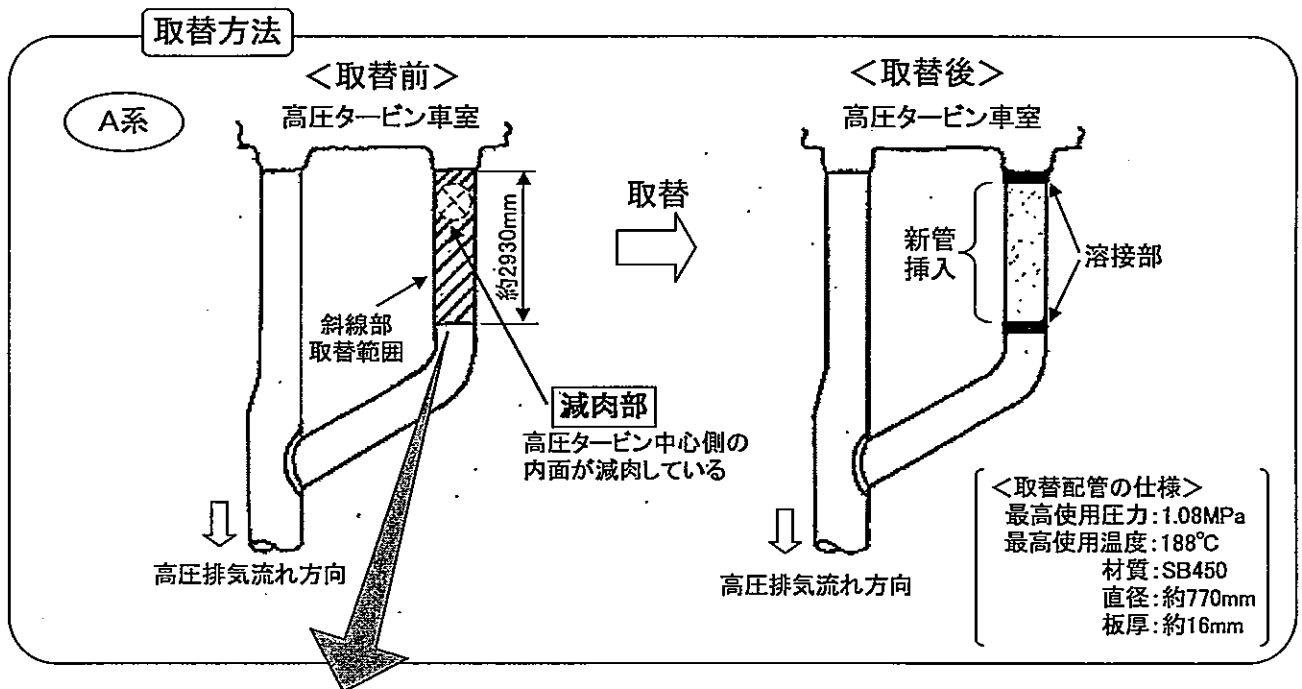
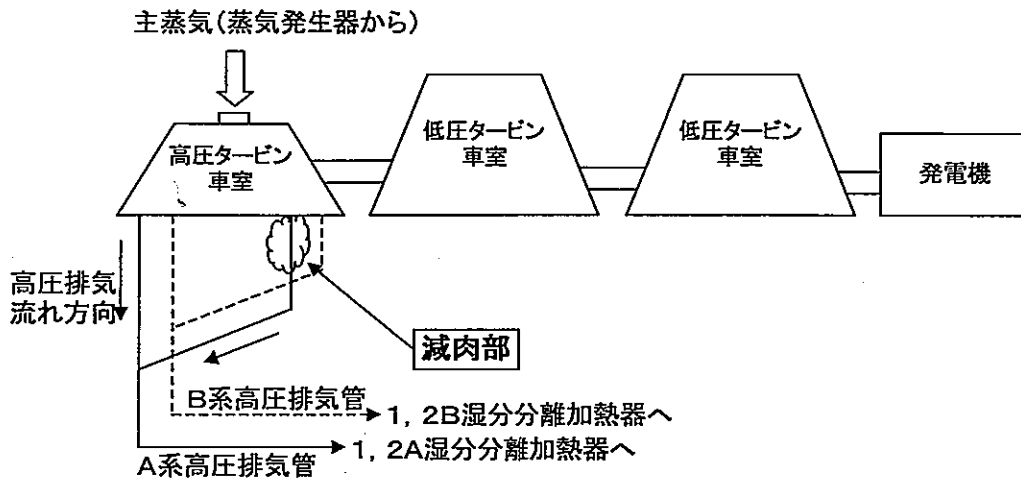


取替範囲断面図



(注) 将来的には給水ヘッダ部(B系ティーズ)を含めた取替を考慮しており、今後、具体的な取替範囲、材質および時期について検討を行う。

高圧排気管取替補修範囲図



(注)B系については、次回定検時(2005.1)の取替を計画する。

美浜発電所2号機 高圧排気管・主給水管取替補修工程(案)

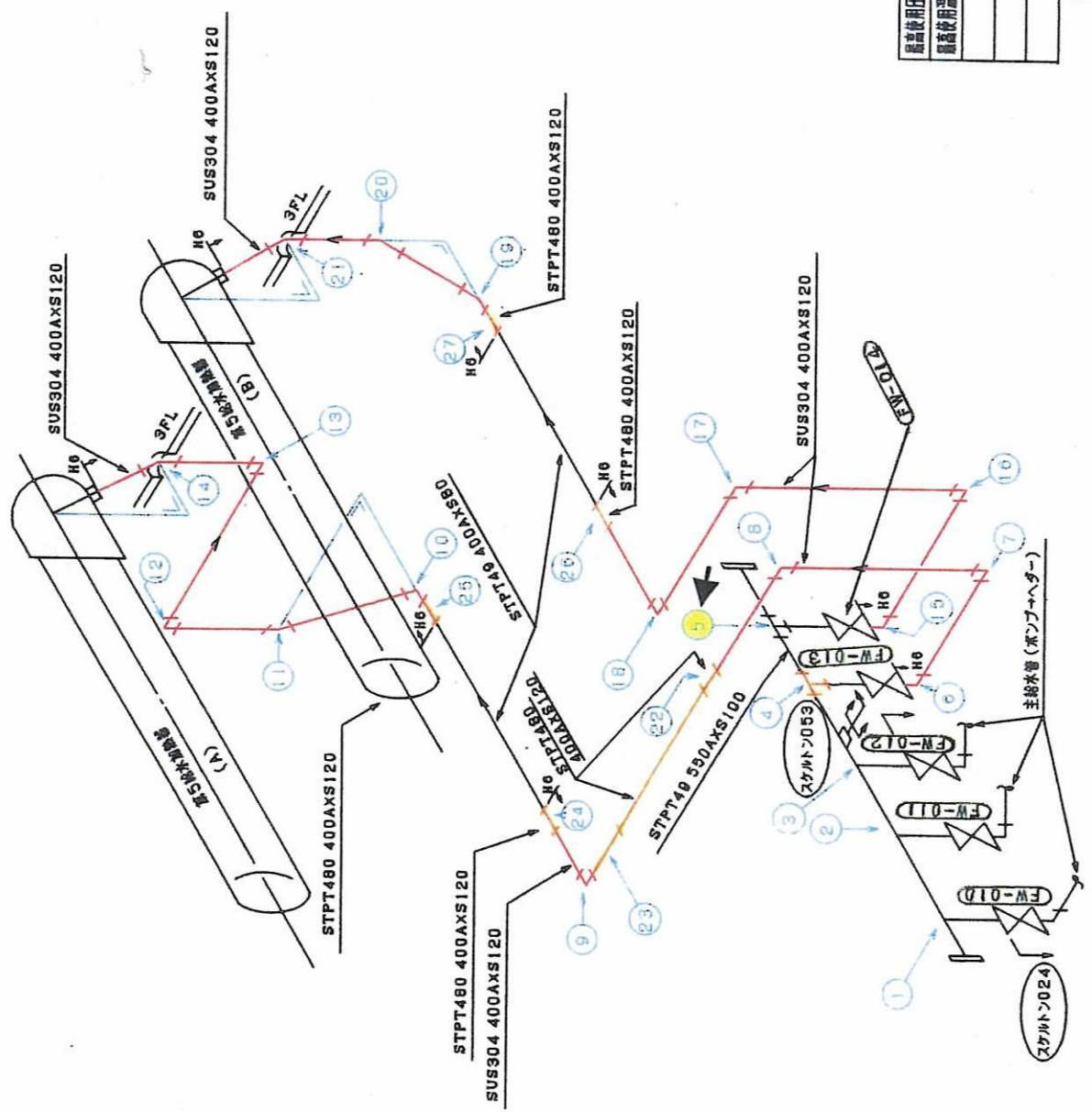
作業内容		週
高圧排気管	準備, 復旧	準備 復旧
	配管取替 検査(浸透探傷試験, 放射線透過試験等)	配管取替 検査
	材料手配(工場製作)*	材料手配
主給水管	準備, 復旧	準備 復旧
	配管取替 検査(浸透探傷試験, 放射線透過試験, 耐圧試験等)	配管取替 検査
	材料手配(工場製作)*	材料手配

*:材料手配については不確定要素があり遅延の可能性あり。

025

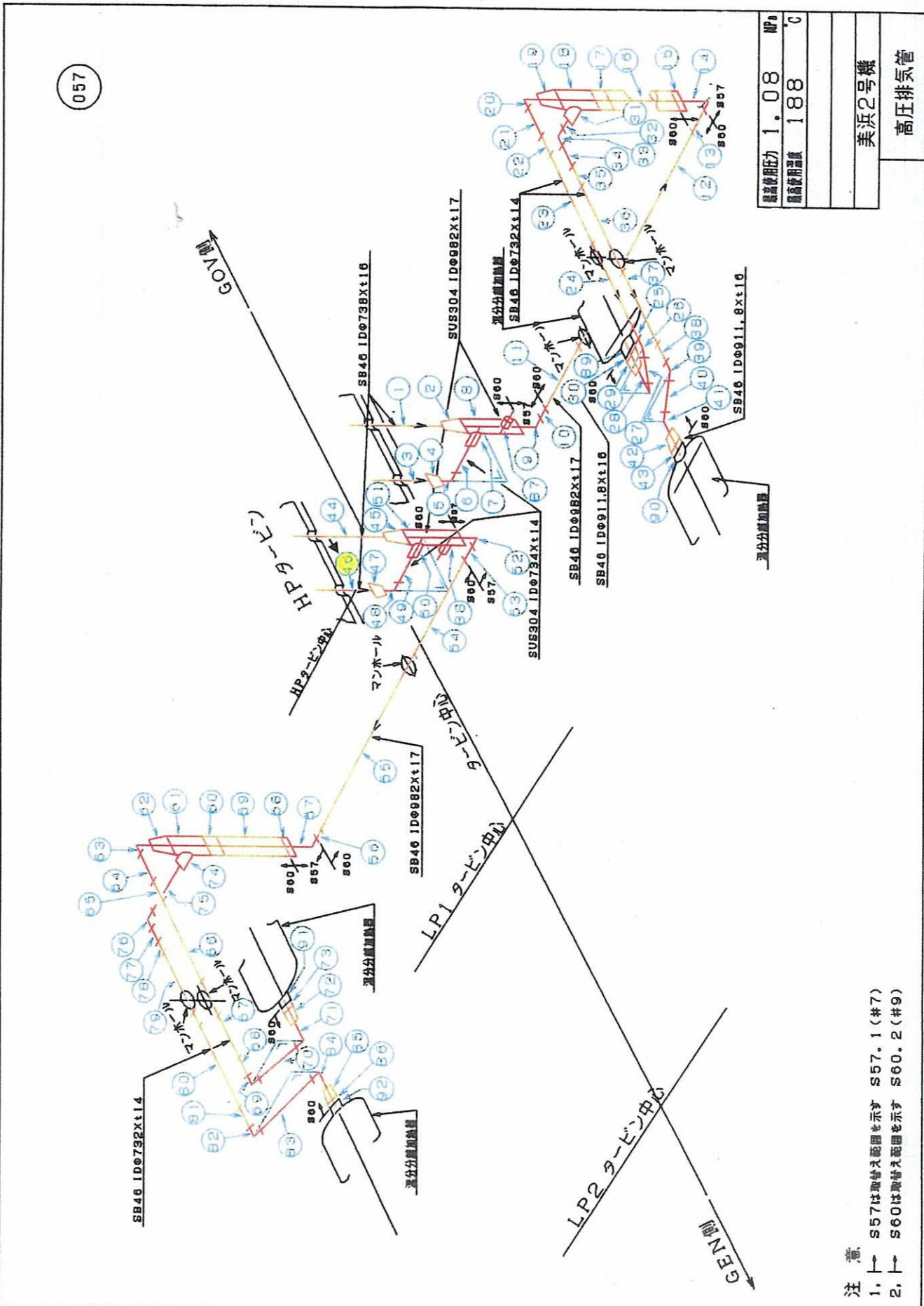
注意

- ①エルボSTPT49 400AXS80、②チーアSF50A 550AXS100・400AXS80に高替丸
1. 2. Hは高替丸位置を示す。



最高使用圧力	10.8 MPa
最高使用温度	235 °C
美浜2号機	
主給水管(2/3)	

057



最高使用圧力	1.08	MPa
最高使用温度	188	°C
美浜2号機		
高圧排気管		

注 意
 1. S57は取替え範囲を示す S57.1(＃7)
 2. S60は取替え範囲を示す S60.2(＃9)

■ 炭素鋼取替所 ■ SUS取替所