

平成16年9月18日

関西電力株式会社

## 美浜発電所1号機 2次系配管の取替補修について

美浜1号機は平成16年8月11日付経済産業省指示文書「配管減肉事象に係る点検に関する報告徴収について」に基づき、肉厚管理未実施の箇所について調査を行い、同年8月18日に報告し、その後、この調査結果の妥当性について、保安検査官により資料確認を通じて確認を受けました。

確認の過程でさらに詳細な評価が必要な箇所（1箇所：主給水管）については、保安検査官の指示により、検査官立会のもと超音波による肉厚測定を行い、健全性評価について確認を行いました。

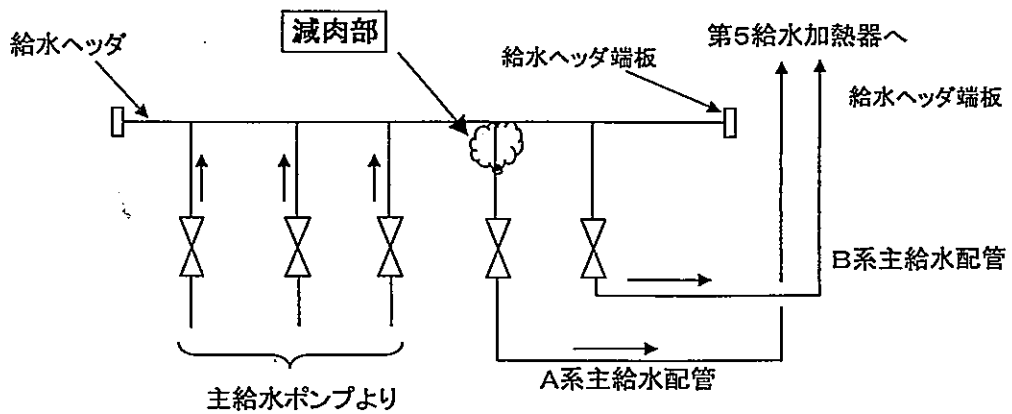
その結果、当該箇所（1箇所：主給水管）は、許容応力評価について当該材料の実績値を用い、次回定期検査までの間は問題ないものと評価しましたが、現在の停止中に当該部位について念のため取替補修を実施することとします。

以上

添付資料－1：主給水管取替補修範囲図

添付資料－2：美浜発電所1号機 主給水管取替補修工程（案）

# 主給水管取替補修範囲図

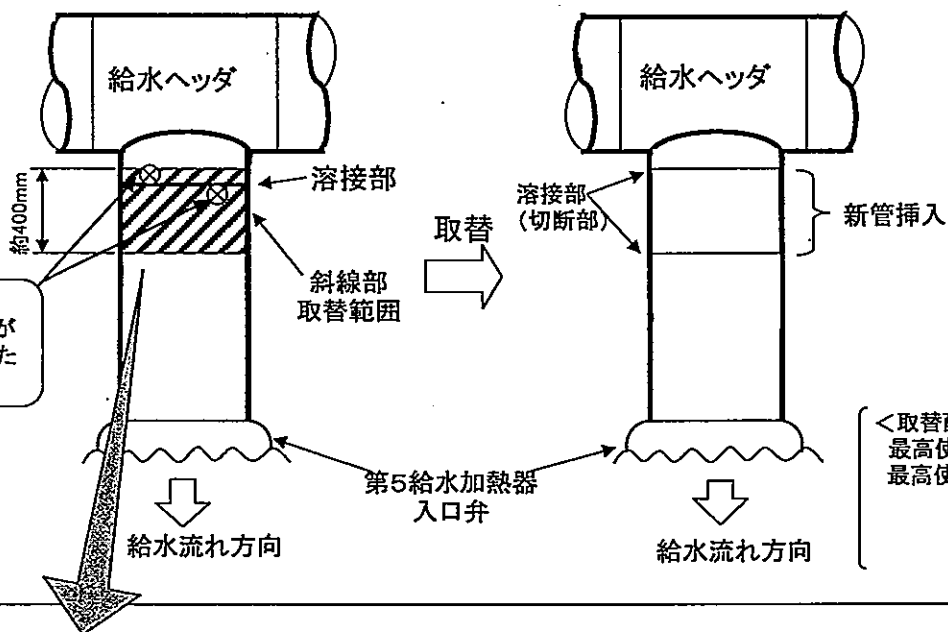


## 取替方法

A系

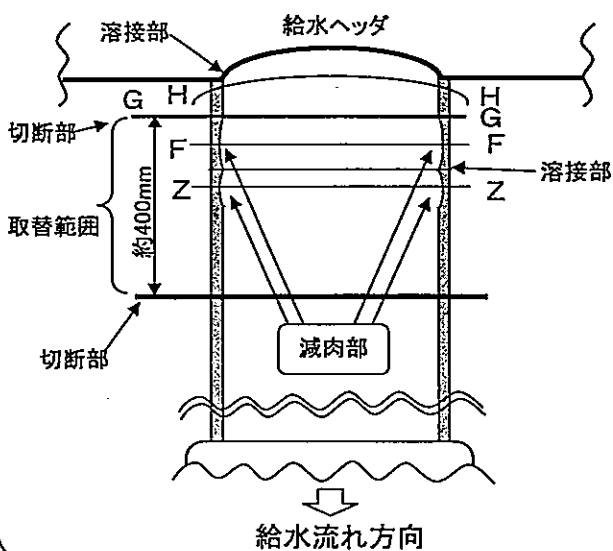
<取替前>

<取替後>



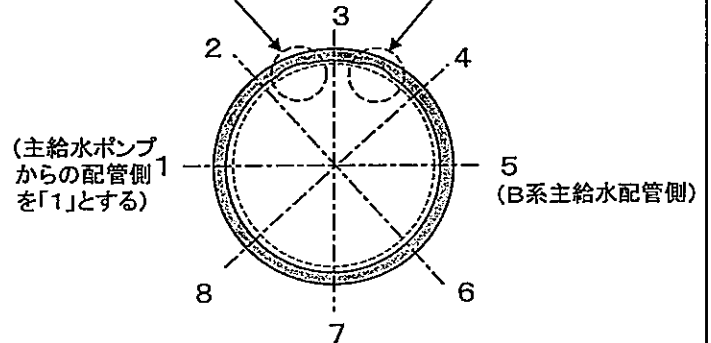
<取替配管の仕様>  
 最高使用圧力: 10.8MPa  
 最高使用温度: 230°C  
 材質: SF490  
 直径: 約356mm  
 板厚: 約19mm

## 取替範囲断面イメージ図



最小値15.2mmが測定されたF-F断面での減肉部

最小値15.2mmが測定されたZ-Z断面での減肉部



A系主給水配管を上流(給水ヘッダ)側より見る  
 (破線の円は減肉前の配管内面線)

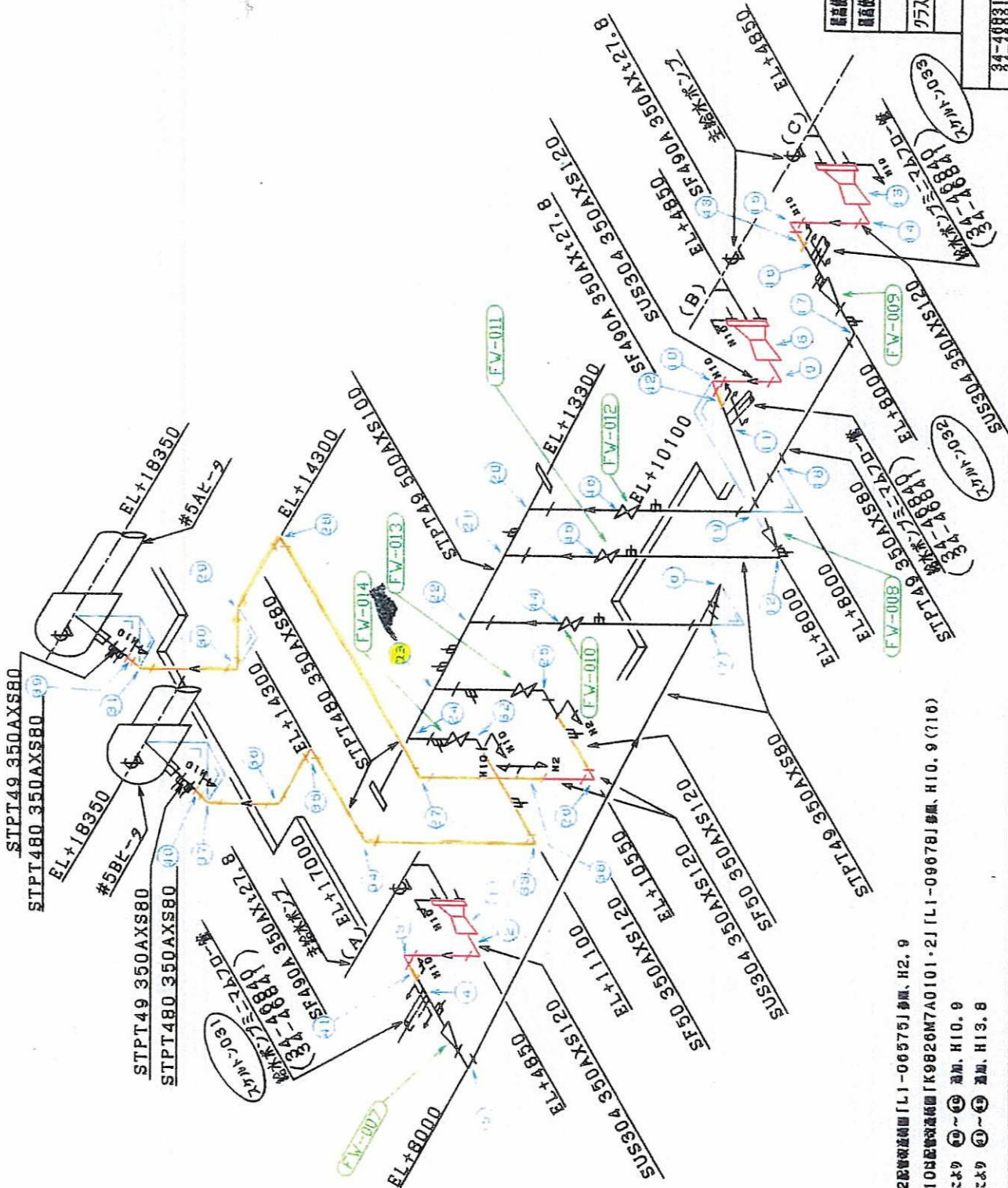
(注) 将来的には給水ヘッダ部(A系ティーズ)を含めた取替を考えており、今後、具体的な取替範囲、材質および時期について検討を行う。

美浜発電所1号機 主給水管取替補修工程(案)

週	1週	2週
<p>準備, 復旧 (管固定取り付け、マーキング等)</p>	<p>準備</p>	<p>復旧</p>
<p>主給水管 配管取替(切断、開先加工、開先合わせ、溶接等) 検査(浸透探傷試験、耐圧試験等)</p>	<p>▽切断 配管取替・検査</p>	
<p>材料手配(工場製作)</p>	<p>材料手配</p>	

018 主

1999.09.03作图
最高使用压力 10.8 MPa
最高使用温度 230 °C
クラス B
美浜1号機
主給水管
31-4881
31-4888



- 注 意
1. H2配管改定範囲 [L1-06575] 参照、H2. 9
  2. H108配管改定範囲 [K9826M7A0101.2] [L1-09678] 参照、H10. 9 (116)
  3. 単位図面により
    - ②~④ 追加、H10. 9
    - ①~③ 追加、H13. 8

■ 加締め取付部 ■ SUS 取付部