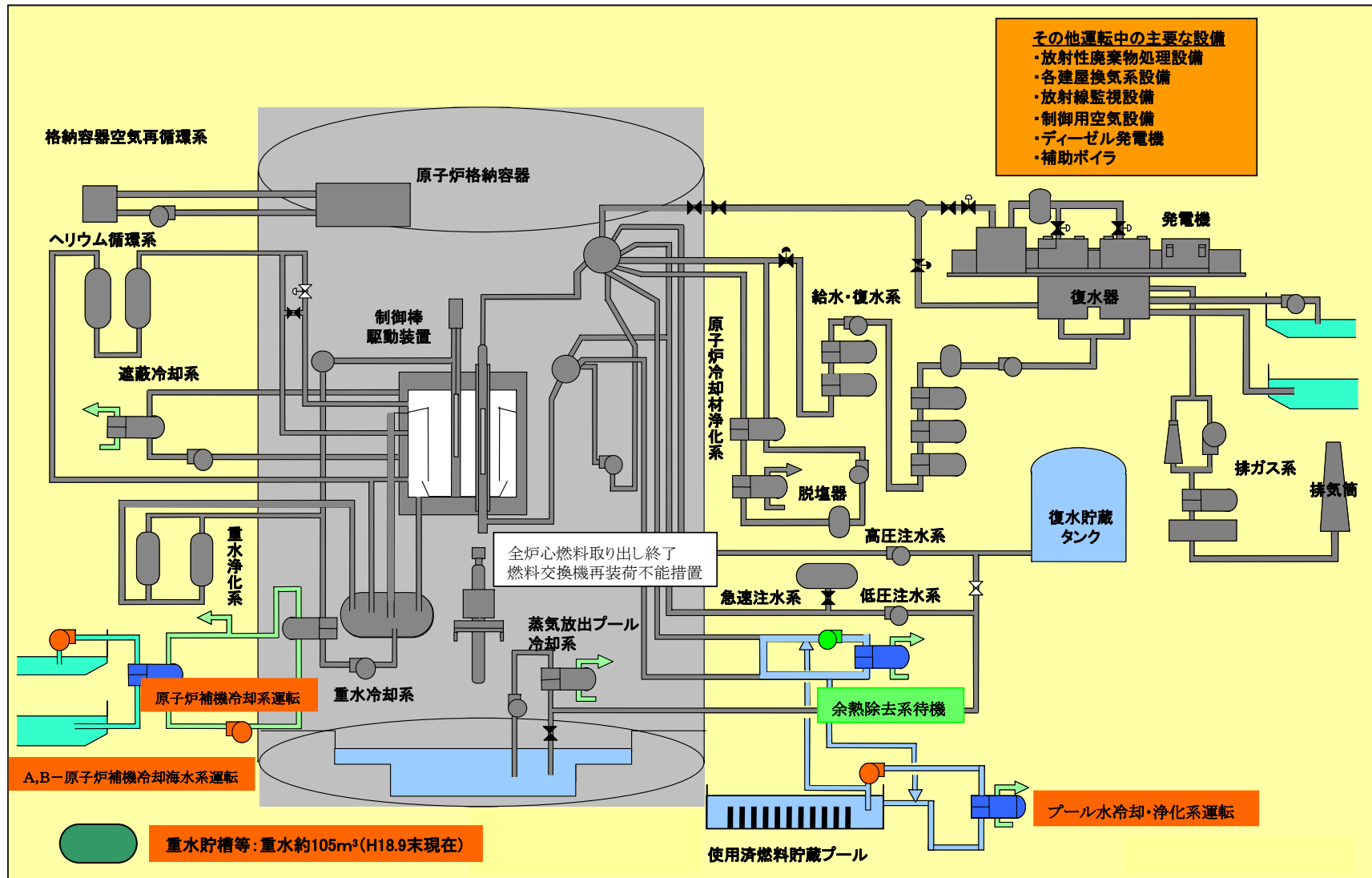


新型転換炉ふげん発電所 原子炉施設の現状



- その他運転中の主要な設備
- ・放射性廃棄物処理設備
 - ・各建屋換気系設備
 - ・放射線監視設備
 - ・制御用空気設備
 - ・ディーゼル発電機
 - ・補助ボイラ

■ : 運転機器
 ■ : 待機機器
 ■ : 停止機器

使用済燃料輸送・重水(減速材)の搬出作業

○使用済燃料輸送全体計画(予定)



東海再処
理施設

陸上輸送(ふげん発)

海上輸送(ふげん発)

	H17	H18	H19	H20	H21	H22	H23
使用済燃料輸送	▼	▼	▼	以降、計画的に搬出(2~3回/年)			■

○重水搬出全体計画(予定)



	H16	H17	H18	H19	H20	H21	H22
サンプル輸送	■						
重水前処理		■					
重水輸送		■					



- ・IP-3型輸送容器48本/コンテナ
- ・2コンテナ/1輸送(重水量約19m³)
- ・2輸送/年(平成17年度~22年度)予定



カナダ
OPG社*

*オンタリオ・パワー・ジェネレーション社