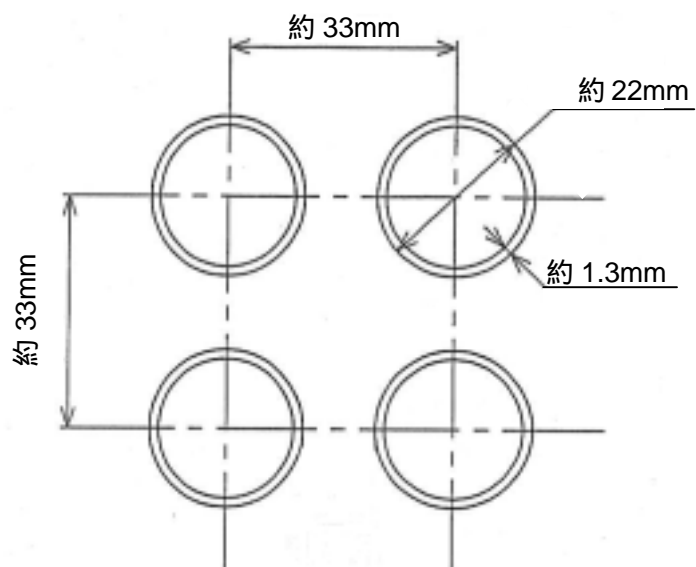
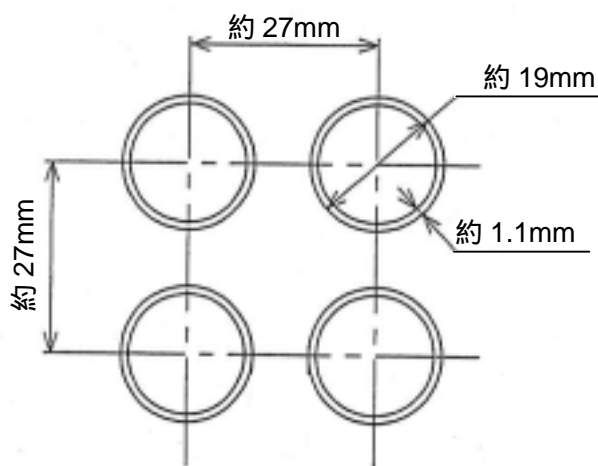


蒸気発生器の主要基本構造図

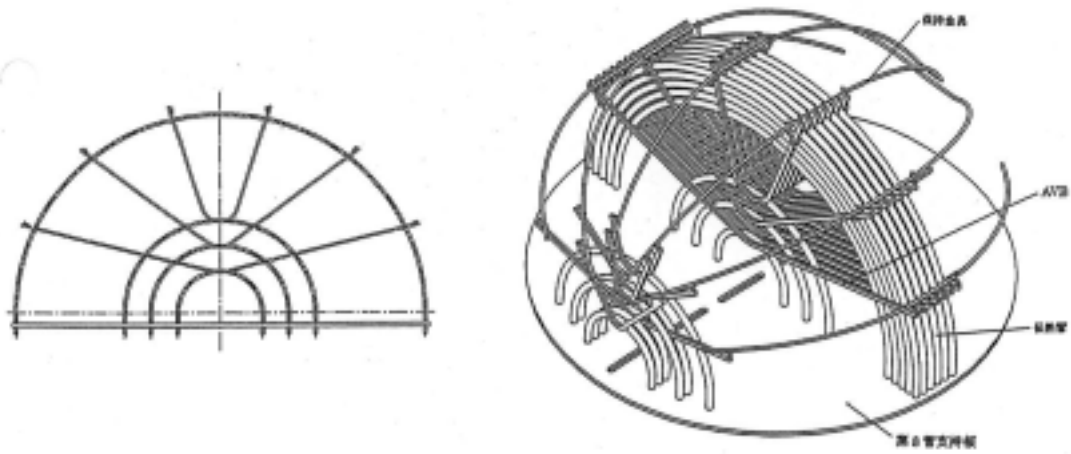


(a) 従来SG (7/8インチ伝熱管)

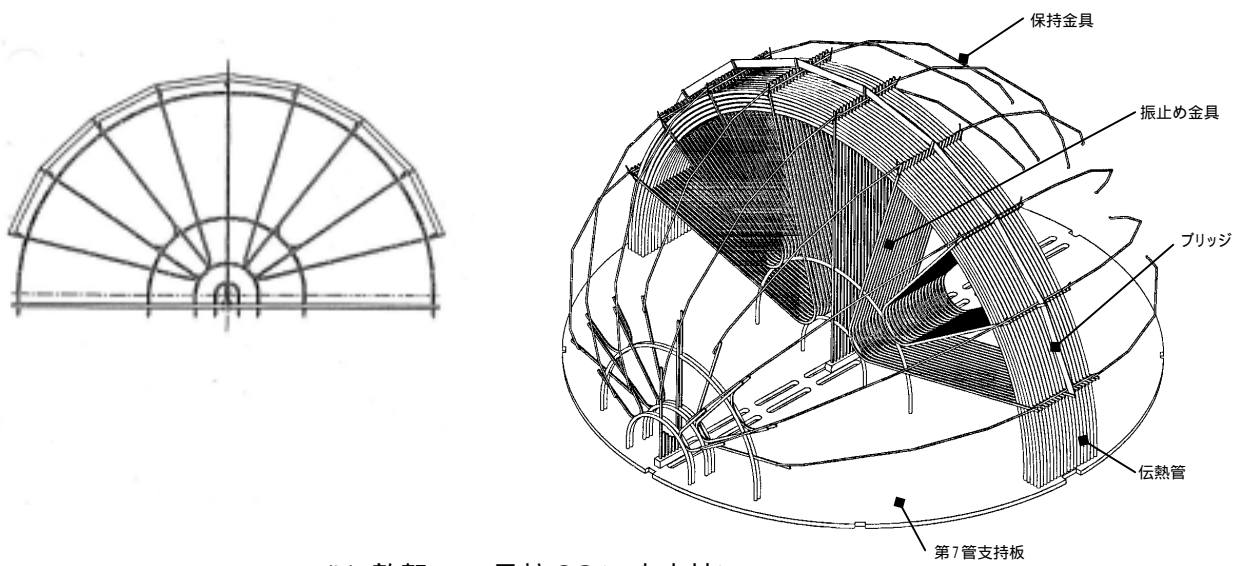


(b) 敦賀3/4号炉SG (3/4インチ伝熱管)

伝熱管寸法の比較

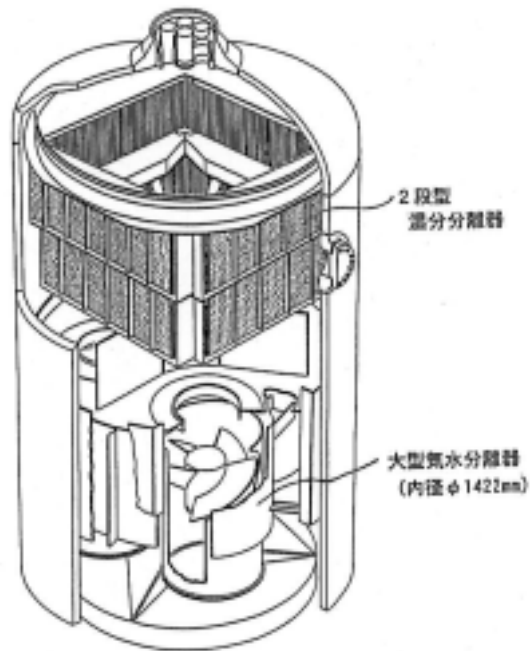


(a) 従来 SG(6点支持)

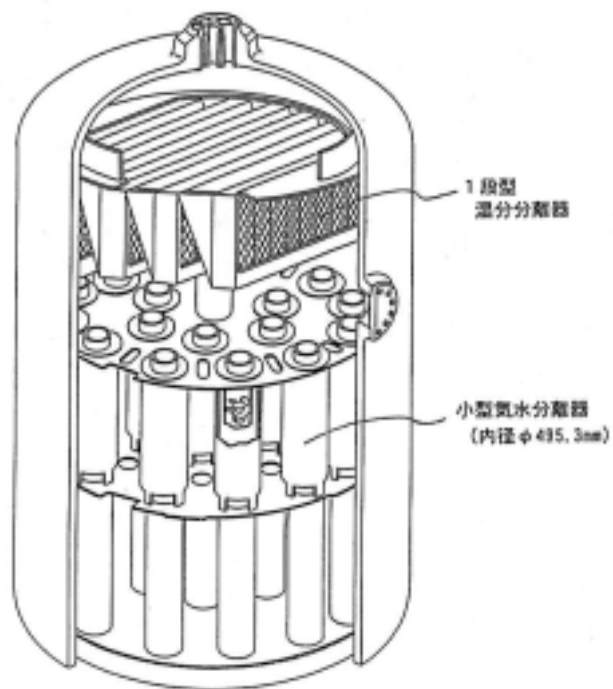


(b) 敦賀3,4号炉 SG(9点支持)

伝熱管振止め金具(AVB)の改良

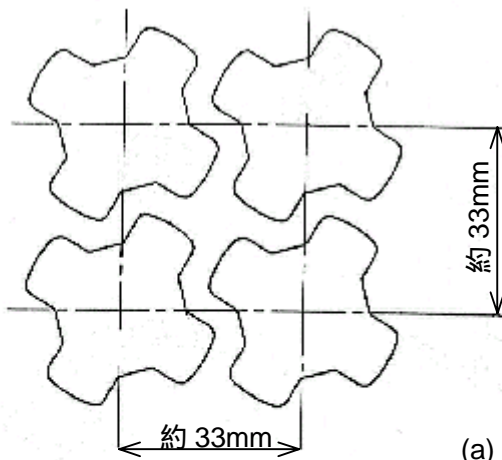


(a) 従来 SG (大型汽水分离器 + 2 段型湿分分离器)

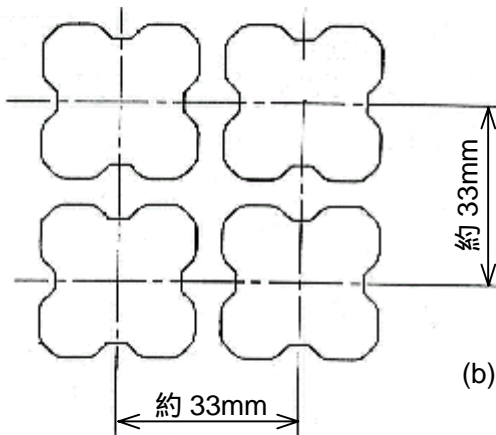


(b) 敦賀 3, 4 号炉 SG (小型汽水分离器 + 1 段型湿分分离器)

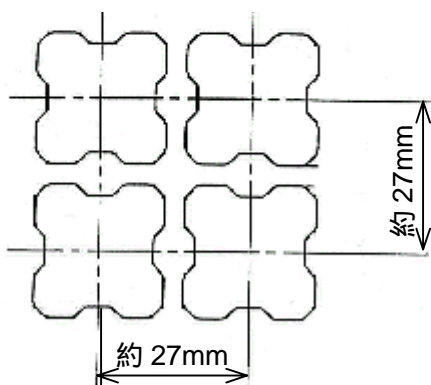
汽水分离器, 湿分分离器構造比較



(a) 四つ葉型(7/8インチ伝熱管)

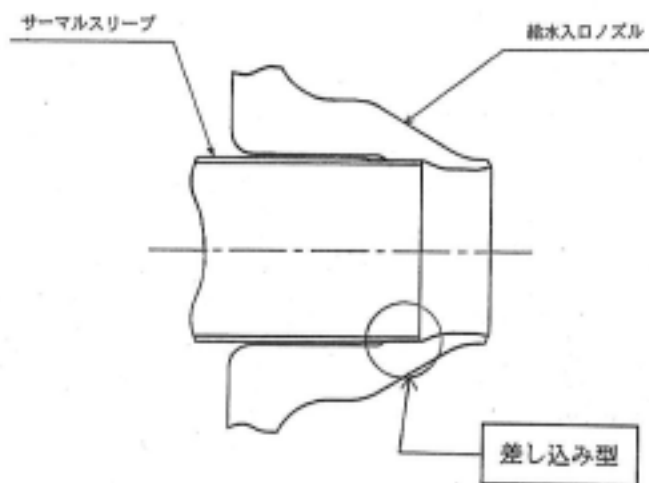


(b) 改良四つ葉型(7/8インチ伝熱管)

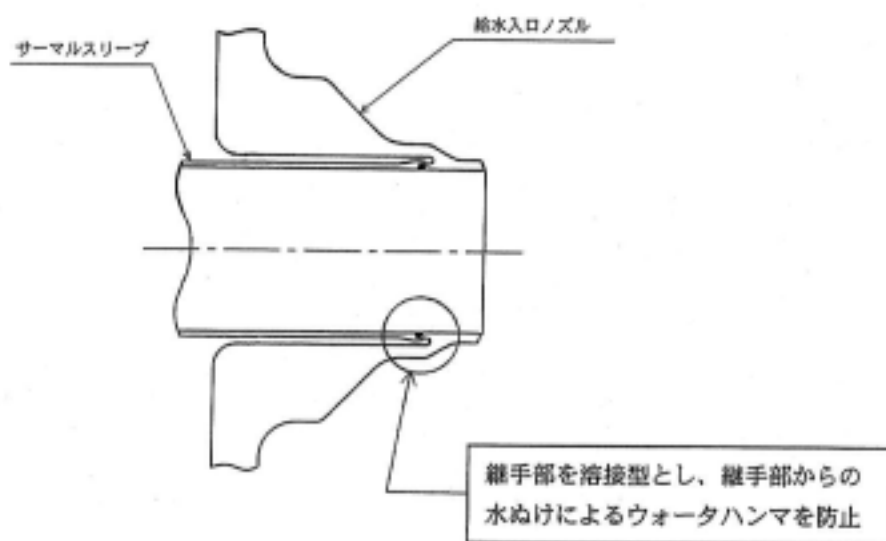


(c) 改良四つ葉型(3/4インチ伝熱管)

四つ葉型管支持板の比較

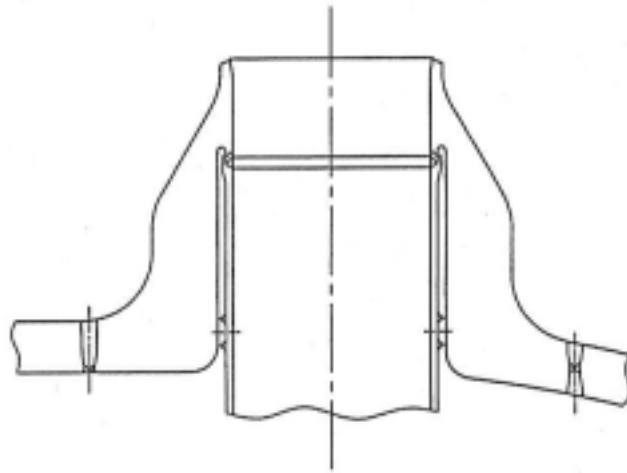


(a) 従来型

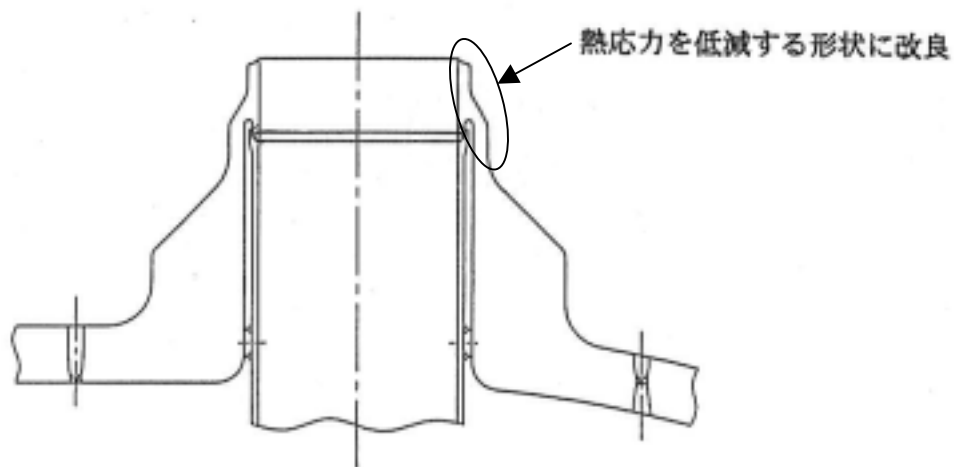


(b) 溶接型

給水ノズルサーマルスリーブ構造の比較

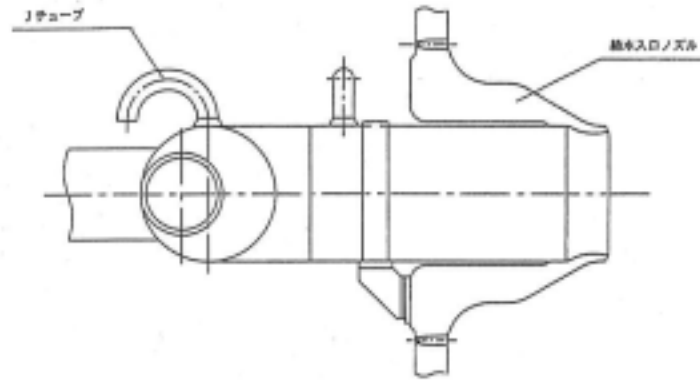


(a) 従来型

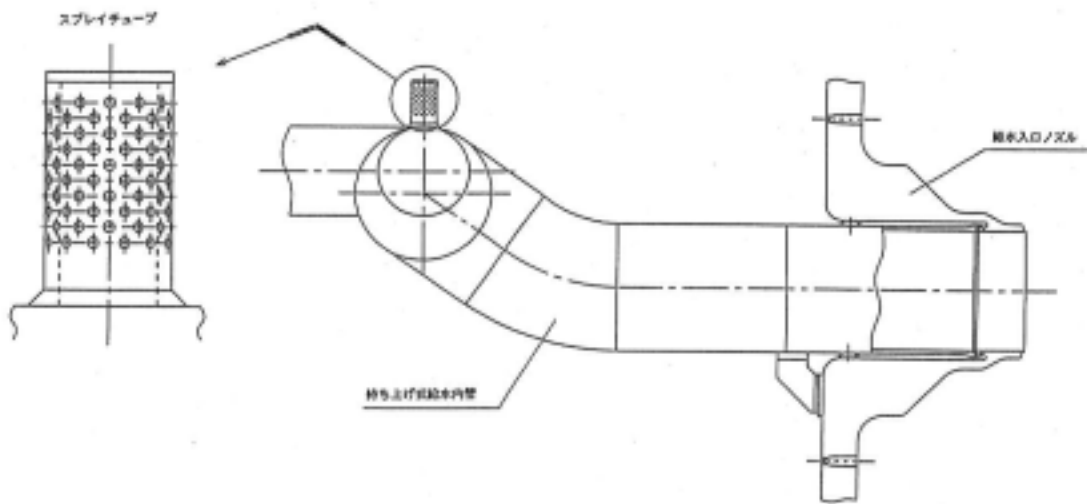


(b) 改良型

給水入口ノズル構造

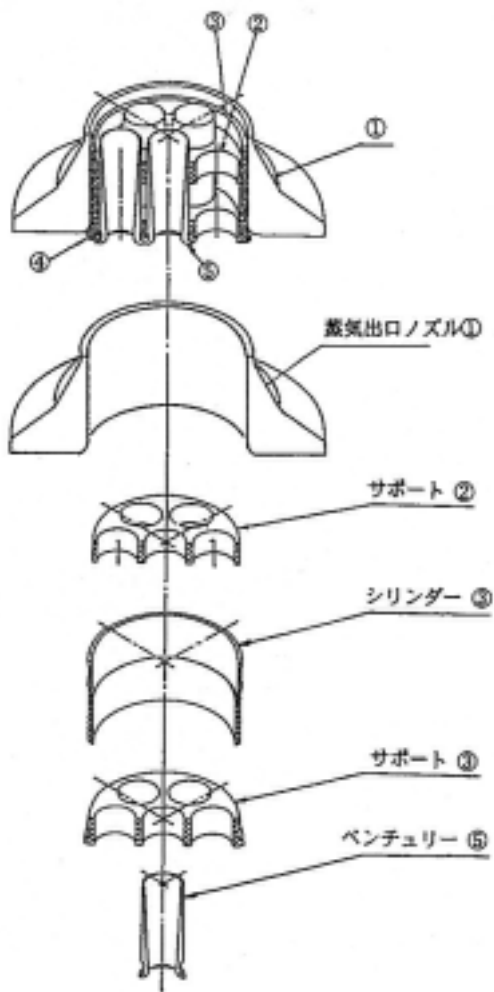


(a) 従来SG

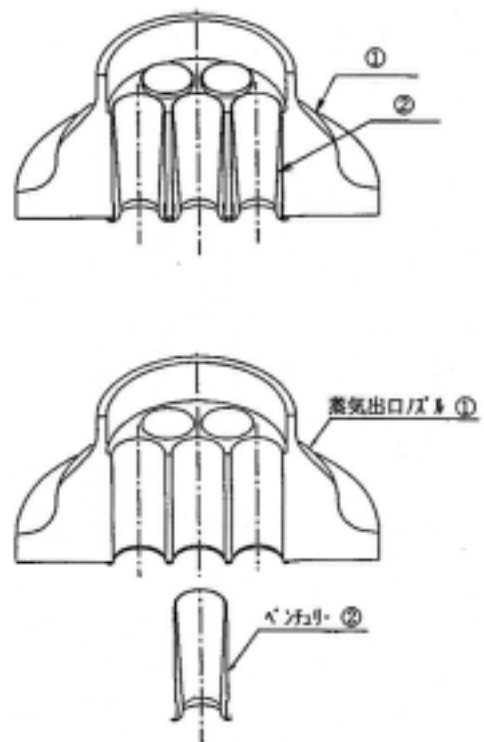


(b) 敦賀3/4号炉SG

給水内管構造の比較

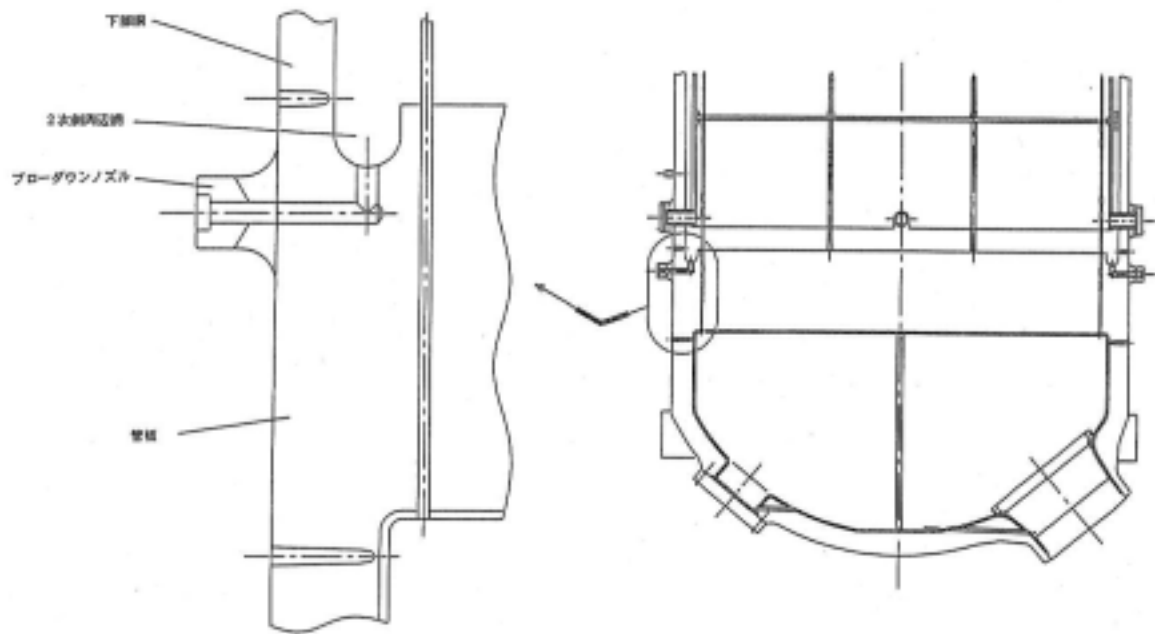


(a) 従来 SG(組込み型)



(b) 敦賀 3,4号炉 SG(一体型)

蒸気発生器出口管台構造の比較



管板 2 次側周辺溝構造